



Electrolux



electrolux.com/register



EF1631094Q

NO Bruksanvisning | **Vaskemaskin**



Velkommen til Electrolux! Takk for at du valgte produktet vårt.



Få råd om bruk, brosjyrer, hjelp til feilsøking, og informasjon om service og reparasjon:
www.electrolux.com/support

Med forbehold om endringer.

INNHold

1. SIKKERHETSINFORMASJON.....	2
2. SIKKERHETSANVISNINGER.....	4
3. PRODUKTBEskRIVELSE.....	6
4. TEKNISKE DATA.....	8
5. MONTERING.....	8
6. TILBEHØR.....	12
7. BETJENINGSPANEL.....	13
8. FØR FØRSTEGANGS BRUK.....	19
9. AUTODOSE-TEKNOLOGI (AUTODOSERING).....	19
10. PROGRAMMER.....	26
11. APPEN OG EKSTRA SKJULTE PROGRAMMER.....	30
12. WI-FI – SETTE OPP TILKOBLING.....	30
13. DAGLIG BRUK.....	33
14. RÅD OG TIPS.....	37
15. STELL OG RENGJØRING.....	39
16. FEILSØKING.....	46
17. FORBRUKSVERDIER.....	50
18. HURTIGVEILEDNING.....	51
19. BESKYTTELSE AV MILJØET.....	53

1. SIKKERHETSINFORMASJON



Les de vedlagte instruksjonene nøye før du starter installasjon og bruk av dette produktet.

Produsenten er ikke ansvarlig for personskader eller andre skader som følge av feilaktig montering eller bruk.

Instruksjonene må alltid oppbevares på et trygt og tilgjengelig sted for fremtidig behov.

1.1 Sikkerhet for barn og utsatte mennesker

- Dette produktet kan brukes av barn fra 8 år og oppover og personer med reduserte fysiske, sensoriske eller mentale evner eller manglende erfaring og kunnskap, dersom de får

tilsyn eller instruksjoner om bruken av produktet på en sikker måte, og forstår farene som er involvert.

- Barn mellom 3 og 8 år og personer med svært omfattende og komplekse funksjonsnedsettelse må holdes på avstand fra produktet med mindre de er under tilsyn til enhver tid.
- Barn yngre enn 3 år må holdes på avstand fra produktet med mindre de er under tilsyn til enhver tid.
- Barn bør være under oppsyn for å sikre at de ikke leker med apparatet.
- Oppbevar all emballasje utilgjengelig for barn og kast den på riktig måte.
- Oppbevar vaskemidler utilgjengelig for barn.
- Hold barn og kjæledyr borte fra produktet når døren er åpen.
- Hvis produktet har en barnesikring, bør den aktiveres.
- Rengjøring og vedlikehold av produktet skal ikke utføres av barn.

1.2 Generell sikkerhet

- Dette produktet er kun beregnet for vask i private hjem med tøy som tåler maskinvask.
- Dette produktet er beregnet for innendørs bruk.
- Dette produktet kan brukes på kontorer, hotellrom, rom for bed & breakfast, gårdsgjestehus og andre lignende steder hvor slik bruk ikke overstiger (gjennomsnittlig) bruksnivåer for husholdninger.
- Produktets spesifikasjoner må ikke endres.
- Maksimal tøymengde er 9 kg. Ikke overskrid den maksimale tøymengden for programmet (se kapittelet «Programmer»).
- Driftsvanntrykket ved inngangspunktet for vannet fra uttakstilkoblingen må være mellom 0,5 bar (0,05 MPa) og 10 bar (1,0 MPa).
- Ventilasjonsåpningen i sokkelen må ikke blokkeres av et teppe, matte eller andre gulvbelegg.

- Produktet skal kobles til vannforsyningen med det nye medfølgende slangesett eller andre nye slangesett fra et autorisert servicesenter.
- Gamle slangesett må ikke brukes på nytt.
- Om stikkontakten er skadet må den erstattes av produsenten, et autorisert servicesenter eller tilsvarende kvalifiserte personer for å unngå at den kan utgjøre en elektrisk fare.
- Slå av produktet og trekk støpselet ut av stikkontakten før det utføres noe vedlikehold.
- Ikke bruk høytrykksspyler og/eller damp til å rengjøre produktet.
- Rengjør produktet med en fuktet klut. Bruk kun nøytralt vaskemiddel. Du må aldri bruke skurende oppvaskmidler, skuresvamber, løsemidler eller metallgjenstander.
- Hvis en tørketrommel er stablet på toppen av vaskemaskinen, må du sørge for å bruke riktig stablesett som er godkjent av Electrolux (du finner flere detaljer i kapittelet «Tilleggsutstyr – Stablesett»).

2. SIKKERHETSANVISNINGER

2.1 Montering



Installasjonen skal være i overensstemmelse med nasjonale forskrifter.

- Fjern all emballasjen og transportboltene inkludert gummiforing med plastavstandsstykke.
- Ta vare på transportboltene. Dersom produktet skal flyttes i fremtiden, må det festes igjen slik at trommelen er låst og ikke blir skadet.
- Vær alltid forsiktig når du flytter produktet. Det er tungt. Bruk alltid vernebriller og lukket føttøy.
- Følg installasjonsanvisningene som følger med produktet.
- Ikke monter eller bruk et skadet produkt.
- Ikke monter eller bruk produktet hvor temperaturen er under 0 °C eller hvor det kan bli utsatt for vær.
- Sørg for at gulvet der produktet monteres er flatt, stabilt, varmebestandig og rent.
- Sørg for at det er luftsirkulasjon mellom produktet og gulvet.
- Når produktet settes på plass må det kontrolleres at det står i vater. Gjør det ikke det, justeres føttene til det er i vater.
- Ikke monter produktet rett over et avløp i gulvet.
- Ikke spray vann på produktet og ikke eksponerer det for overdreven fuktighet.
- Ikke monter apparatet et sted hvor døren til apparatet ikke kan åpnes helt.
- Sett ikke en lukket beholder under apparatet for å samle opp mulig vannlekkasje. Kontakt det autoriserte service-senteret for å forsikre deg om hvilke tilbehør som kan brukes.

2.2 Elektrisk tilkobling

ADVARSEL!

Fare for brann og elektrisk støt.

- ADVARSEL: Dette apparatet er konstruert for å monteres / kobles til en jordingstilkobling i bygningen.
- Bruk alltid en korrekt montert, jordet stikkontakt.
- Kontroller at parameterne på typeskiltet er kompatible med de elektriske spesifikasjonene i strømforsyningen.
- Ikke bruk grenuttak eller skjøteledninger.
- Pass på at støpselet og strømkabelen ikke påføres skade. Hvis strømkabelen må erstattes, må dette utføres av vårt Autoriserte servicesenter.
- Ikke sett støpselet i stikkontakten før monteringen er fullført. Påse at det er tilgang til stikkontakten etter monteringen.
- Ikke berør strømkabelen eller støpselet med våte hender.
- Ikke trekk i kabelen for å koble fra produktet. Trekk alltid i selve støpselet.

2.3 Vanntilkobling

- Inntaksvannet skal ikke være varmere enn 25 °C.
- Ikke påfør skade på vannslangene.
- La vannet renne til det er rent og klart før du kopler til nye rør eller rør som ikke er blitt brukt på lengre tid, der reparasjonsarbeid er blitt utført eller nye enheter er blitt montert (vannmålere osv.).
- Sørg for at det ikke er synlige vannlekkasjer under og etter første gangs bruk av apparatet.
- Ikke bruk en forlengingsslange dersom inntaksslengene er for korte. Kontakt det autoriserte servicesenteret for å erstatte inntaksslangen.
- Når du pakker opp apparatet er du mulig at du ser vann som renner fra avløpsslangen. Dette kommer av produkttesting av vann i fabrikk.
- Du kan forlenge avløpsslangen til maks 400 cm. Kontakt autorisert servicesenter når det gjelder den andre avløpsslangen og forlengelsen.
- Kontroller at det er tilgang til vannkranen etter monteringen.

2.4 Bruk

ADVARSEL!

Risiko for personskade, elektrisk støt, brannskader, eller skade på produktet.

- Følg sikkerhetsanvisningene på vaskemiddelpakken.
- Legg ikke brennbare produkter, eller gjenstander som er fuktet med brennbare produkter, inn i eller i nærheten av produktet.
- Vask ikke tekstiler som er godt tilsmusset med olje, gris eller andre stoffer med høyt fettinnhold. De kan skade gummideler i vaskemaskinen. Forvask slike tekstiler med hånd før du legger de i vaskemaskinen.
- Ikke berør glasset i døren mens et vaskeprogram er i gang. Glasset kan bli varmt.
- Pass på å fjerne alle metallgjenstander fra tøyet.

2.5 Service

- Kontakt et autorisert servicesenter for å reparere produktet. Bruk kun originale reservedeler.
- Vær oppmerksom på at reparasjon på egen hånd eller ikke-profesjonell reparasjon kan ha sikkerhetsmessige konsekvenser og kan ugyldiggjøre garantien.
- Følgende reservedeler er tilgjengelig i minst 10 år etter at modellen er blitt avvirket: motor og motorbørster, overføring mellom motor og trommel, pumper, støtdempere og fjærer, vasketrommel, trommelspindel og tilhørende kulelager, oppvarming og varmelementer, inkludert varmpumper, rørledninger og tilhørende utstyr inkludert slanger, ventiler, filtre og akvastopper, trykte kretskort, elektroniske skjermer, trykkbrytere, termostater og sensorer, programvare og fastvare inkludert nullstillingsprogramvare, dør, dørhengsel og tetninger, andre tetninger, dørlåsesamling, perifere enheter av plast, slik som vaskemiddeldispensere. Varigheten kan være lengre i ditt land. For mer informasjon, besøk vår hjemmeside.
- Vær oppmerksom på at noen av disse reservedelene bare er tilgjengelige for

- profesjonelle reparatører, og at ikke alle reservedeler er relevante for alle modeller.
- Angående lampen(e) i dette produktet og reservedeler som selges separat: Disse lampene er ment å motstå ekstreme fysiske forhold i husholdningsprodukter, for eksempel temperatur, vibrasjon, fuktighet, eller er ment å signalisere informasjon om produktets driftsstatus. De er ikke ment å brukes i andre bruksområder og egner seg ikke til rombelysning.

2.6 Avfallsbehandling



ADVARSEL!

Fare for skade eller kvelning.

- Koble produktet fra strømmen og vannforsyningen.
- Kutt av strømkabelen nær produktet og kast den.
- Fjern dørlåsen for å forhindre at barn eller dyr stenger seg inne i trommelen.
- Produkt skal avhendes i henhold til lokale krav for avhending av avfall fra elektrisk og elektronisk utstyr (EE-avfall).

3. PRODUKTBESKRIVELSE

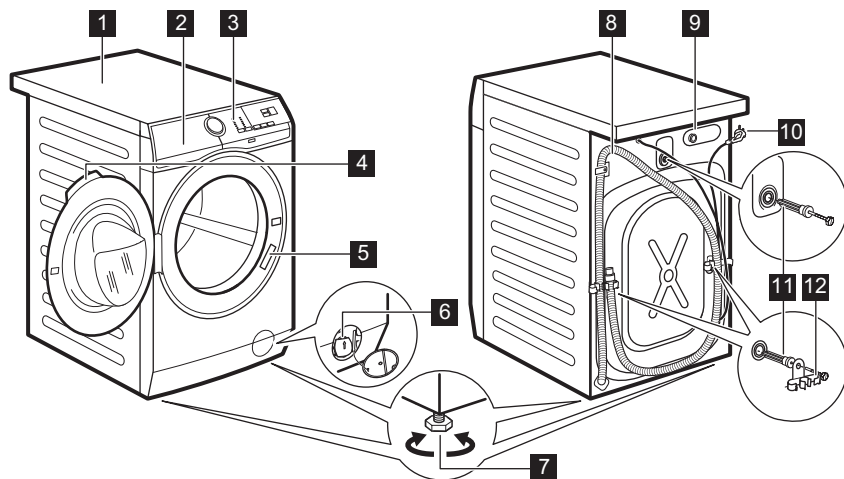
3.1 Spesialfunksjoner

Den nye vaskemaskinen din innfrir alle moderne krav for en effektiv behandling av tøyvask med lavere forbruk av vann, strøm og vaskemidler og viser respekt for ulike tekstiler.

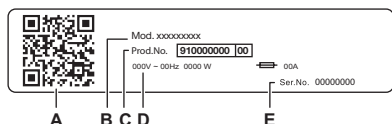
- **AutoDose-teknologien** frigir den riktige mengden med vaskemiddel i henhold til tøymengden; skuffen har 2 integrerte beholdere (vaskemiddel + tøymykner) og to ekstra rom for manuell fylling av vaskemiddel og tilsetningsstoffer. Den gir den høyeste grad av fleksibilitet.

- **SensiCare System** registrerer vekten av klesvasken og definerer programvarigheten i løpet av 30 sekunder. Vaskeprogrammet blir tilpasset mengden av klesvask og tekstiltypen uten å bruke mer tid, strøm og vann enn nødvendig. Les avsnittet "SensiCare Mengderegistrering" for flere detaljer.
- **WiFi-tilkoblingen** gjør at du kan starte og kontrollere statusen av vaskesyklusen din med fjernkontroll.

3.2 Oversikt over produktet



- | | |
|--|---------------------------------------|
| 1 Topplate | 7 Fot for å vatre produktet |
| 2 Vaskemiddeldispenser med AutoDose-beholdere og manuelle kamre | 8 Avløpsslange |
| 3 Betjeningspanel | 9 Tilkobling til inntaksslange |
| 4 Dørhåndtak | 10 Strømkabel |
| 5 Typeskilt | 11 Transportbolter |
| 6 Avløpsumpefilter | 12 Støtte for slange |



Typeskiltet rapporterer:

- A. QR-kode
- B. modellnavn
- C. produktnummer
- D. elektriske klassifiseringer
- E. serienummer

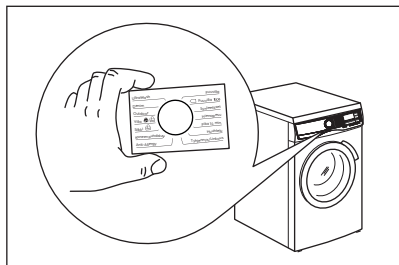
Skann **QR-koden** på produktet for å registrere produktet ditt og få mest mulig ut av det.

- - Få tilgang til produktdetaljer, dokumentasjon og artikler om hvordan du bruker de beste funksjonene (brugerhåndboken er også tilgjengelig på electrolux.com/manuals)
- - Få råd om bruk, feilsøking, service og reparasjon (også tilgjengelig på electrolux.com/support)
- - Kjøp tilbehør, forbruksvarer og originale reservedeler til produktet (også tilgjengelig på electrolux.com/shop)

3.3 Flerspråklige etiketter

Maskinen leveres med klistremerker på forskjellige språk.

Ønsket klistremerke kan bli limt ved programvelgeren.



4. TEKNISKE DATA

Dimensjon	Bredde / Høyde / Total dybde	59,7 cm / 84,7 cm / 65,8 cm
Elektrisk tilkobling	Spenning	230 V
	Total effekt	2100 W
	Sikring	10 A
	Frekvens	50 Hz
Beskyttelsesnivå mot inntrengning av faste partikler og fuktighet sikret av beskyttelsesdekelet, unntatt der lavspenningsutstyret ikke er beskyttet mot fuktighet		IPX4
Vannforsyningstrykk	Minimum	0,5 bar (0,05 MPa)
	Maksimum	10 bar (1,0 MPa)
Vanninntak ¹⁾		Kaldt vann
Maksimal tøymengde	Cotton (Bomull)	9 kg
Sentrifugehastighet	Maksimal sentrifugehastighet	1351 O/min

¹⁾ Koble vanninntaksslangen til en kran med 3/4" -gjenger.

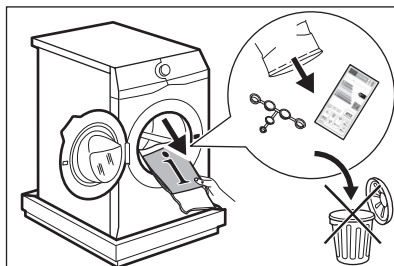
5. MONTERING

ADVARSEL!

Se etter i Sikkerhetskapitlene.

5.1 Utpakking

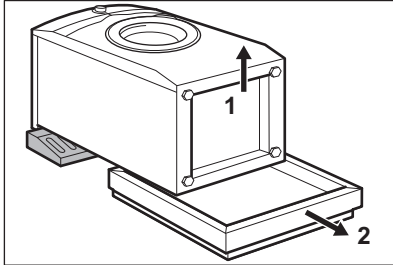
1. Åpne døren. Ta alle artikler ut av trommelen.





Tilbehør som leveres med produktet kan variere avhengig av modell.

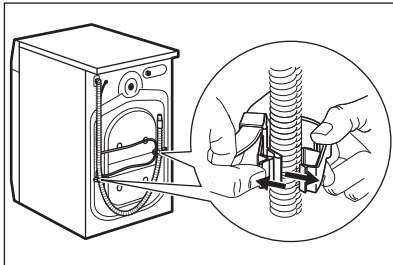
- Legg emballasjeelementet på gulvet bak produktet og sett det forsiktig ned på baksiden. Fjern polystyrenbeskyttelsen fra bunnen.



FORSIKTIG!

Ikke legg vaskemaskin med forsiden ned.

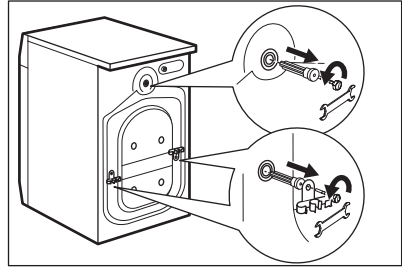
- Sett produktet tilbake i en oppreist posisjon. Fjern strømledningen og avløpsslangen fra slangeholderen.



ADVARSEL!

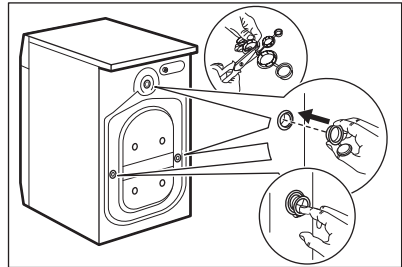
Det er mulig at det kan renne vann fra avløpsslangen. Dette er fordi vaskemaskinen har blitt testet i fabrikk.

- Trekk ut de tre transportboltene og dra ut avstandsstykkene i plast.



Vi anbefaler at du oppbevarer pakningen og transportboltene, i tilfelle du må flytte produktet senere.

- Sett plastthettene (som ligger i posen med bruksanvisningen) i hullene.



5.2 Installasjonsinformasjon

Plassering og vating

Juster produktet korrekt for å forhindre vibrasjoner, støy og hindre at det flytter på seg når det er i bruk.

- Monter produktet på et flatt, hardt gulv. Produktet må stå plant og stabilt. Påse at produktet ikke berører veggen eller annen innredning og at det er luftsirkulasjon under.
- Løsne eller stram føttene for å justere nivået. Alle føttene må stå støtt på gulvet.



ADVARSEL!

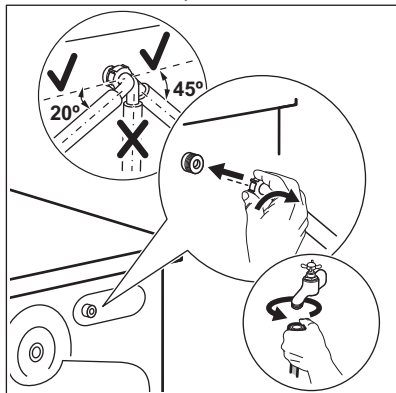
Ikke legg papp, treverk eller liknende materialer under produktet for å justere nivået.

Vanninntaksslangen

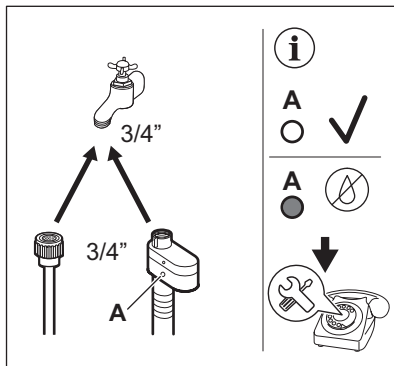
⚠ FORSIKTIG!

Kontroller at det ikke er noen skade på slangene og at det ikke lekker fra koplingene. Ikke bruk en forlengingslange dersom inntaksslangene er for korte. Kontakt servicesenteret for informasjon om å erstatte inntaksslangen.

1. Om nødvendig koble vanninntaksslangen til baksiden av produktet. Vanligvis er den allerede installert på fabrikk.



2. Posisjoner den mot venstre eller mot høyre avhengig av hvor vannkranen er plassert. Kontroller at inntaksslangen ikke er i en vertikal posisjon.
3. Hvis det er nødvendig, løsne ringmutteren for å plassere den i riktig posisjon.
4. Koble vanninntaksslangen til en kaldtvannskran med 3/4-tommers gjenger.
5. Noen modeller kan inneholde inntaksslange med vannstoppenhet. Den forhindrer lekkasjer i slangen på grunn av den naturlige aldringen. Sektoren i vinduet viser denne feilen **A**. Hvis dette skjer, lukk vannkranen og kontakt det autoriserte servicesenteret for informasjon om utskifting av slangen.



⚠ ADVARSEL!

Inntaksvannet skal ikke være varmere enn 25 °C.

Vanntømming

Avløpsslangen bør være på en høyde som ikke er mindre enn 60 cm og ikke mer enn 100 cm.



Du kan forleng avløpsslangen til maks 400 cm. Kontakt det autoriserte servicesenteret for å kjøpe den andre avløpsslangen og forlengelsen.

Sørg for at det er en bøy på avløpsslangen, slik at smuss fra vannlåsen ikke kommer inn i produktet.

Koble avløpsslangen til rørstussen og fest den med en klemme. Sørg for at det er en bøy på avløpsslangen, slik at smuss fra vannlåsen ikke kommer inn i produktet.

Posisjoner slangen direkte til et innebygd avløpsrør i vegg og fest den med en klemme.

Uten slangeholderen, til en avløpsstuss – Plasser avløpsslangen til rørstussen og fest den med en klemme.

Avløpsslangen kan bøyes i U-form og plasseres rundt plastføreren På kanten av en vask – fest guiden til vannkranen eller vegg.



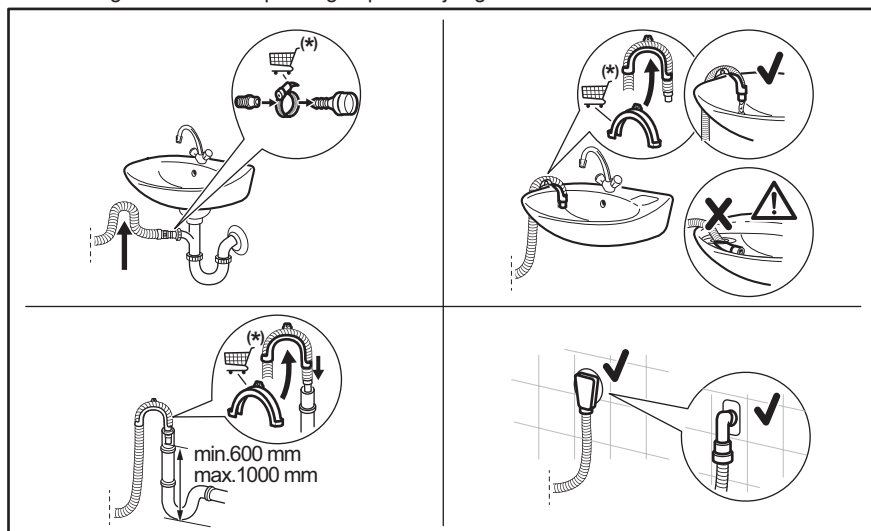
Kontroller at slangeføringen ikke kan bevege seg når produktet tømmes og avløpsslangens ende ikke er senket ned i vannet. Det kan føre til at skittent vann blir ført tilbake i produktet. Kjøp tilbehør fra en autorisert leverandør.

Til et vertikalt rør med luftehull – sett avløpsslangen direkte inn i et avløpsrør eller et vertikalt rør



Enden på avløpsslangen må alltid være ventilert, dvs. at innvendig diameter på avløpsrøret (min. 38 mm – min. 1,5") må være større enn den ytre diameteren på avløpsslangen.

Det er mulig å koble til avløpsslangen på forskjellige måter:



(*) Kan endres uten varsel.

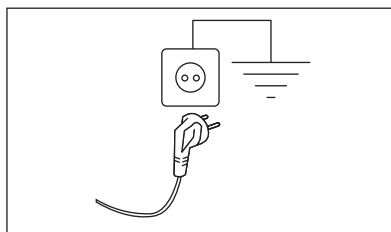
5.3 Elektrisk tilkobling

På slutten av installasjonen kan du sette inn støpselet i stikkkontakten.

Typeskiltet og "Tekniske data"-kapittelet viser de nødvendige elektriske spesifikasjonene. Kontroller at de er kompatible med strømforsyningen.

Kontroller at den elektriske installasjonen i huset der du bor tåler den maksimale belastningen som kreves, også når det tas hensyn til alle andre produkter som er i bruk.

Vaskemaskinen skal koples til en jordet stikkontakt.



Strømkabelen skal være lett tilgjengelig etter at produktet er installert.

Kontakt vårt autoriserte servicesenter for elektrisk arbeid som kreves for å installere dette produktet.

Produsenten frasier seg ethvert ansvar for materielle skader eller personskader som

skyldes at sikkerhetsanvisningene over ikke er blitt fulgt.

6. TILBEHØR

6.1 Tilgjengelig på www.electrolux.com/shop eller fra en autorisert forhandler



Kun passende tilbehør som er godkjent av Electrolux kan sikre sikkerhetsstandardene til produktet. Hvis deler som ikke er godkjent blir brukt, vil alle garantikrav bli ugyldiggjort.

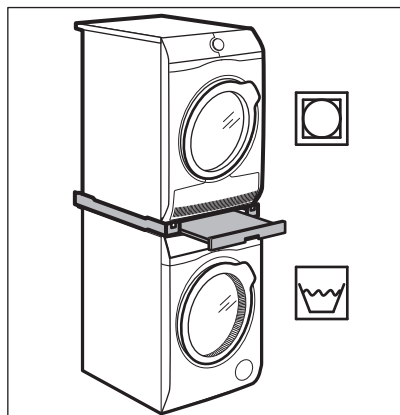
6.2 Festeplatesett

Hvis du installerer produktet i et tregulv, må du sikre produktet med festeplaten.

Les nøye gjennom instruksjonene som følger med tilbehøret.

6.3 Stablesett

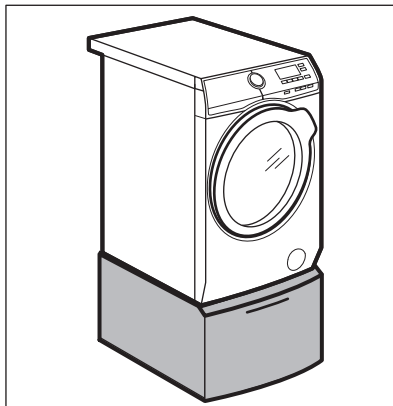
Tørketrommelen kan kun plasseres oppå vaskemaskinen **når du bruker det riktige stablesettet.**



ADVARSEL!

Ikke sett tørketrommelen under vaskemaskinen. Kontroller det kompatible stablesettet ved å sjekke dybden av apparatene.

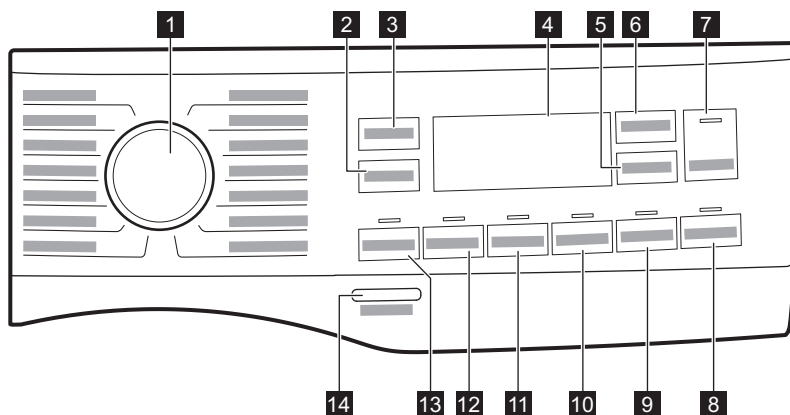
6.4 Sokkel med skuff



Ved å heve produktet gjør du det lettere å legge inn og ta ut tøy. Skuffen kan brukes til å lagre klesvask, f.eks.: håndklær, rengjøringsprodukter med mer.

7. BETJENINGSPANEL

7.1 Beskrivelse av betjeningspanel



Tilvalgene kan ikke velges for alle vaskeprogrammer. Kontroller kompatibiliteten mellom tilvalg og vaskeprogrammer i "AutoDose og kompatibiliteten av tilvalg med programmer" i kapittelet "Programmer". Et tilvalg kan ekskludere et annet. I dette tilfellet lar ikke produktet deg stille inn de inkompatible tilvalgene samtidig. Pass på at skjermen og touchknappene alltid er rene og tørre.

1 Programvelger

For å velge vaskeprogrammet du vil bruke. Se «Programmer» for ytterligere informasjon.

Når du velger et program, velger produktet automatisk standard sentrifugehastighet. Trykk på denne knappen gjentatte ganger for å:

- **Endre sentrifugehastigheten.** Displayet viser kun sentrifugeringshastigheter som er tilgjengelige for det angitte programmet.
- **Velg Ingen sentrifugering-tilvalget.** Bruk dette tilvalget for å slå av alle sentrifugeringsfasene. Produktet utfører kun tømmefasen for det valgte vaskeprogrammet. Velg dette alternativet for svært ømfintlige tekstiler. Skyllfasen bruker mer vann i enkelte vaskeprogrammer.

Med Spin-knappen kan du også innstille:

- **Aktiver funksjonen for skyllestopp.**




For å hindre at stoffet krøller seg, blir ikke det siste skyllevannet tømt ut. Vaskeprogrammet avslutter med vann i trommelen og den siste sentrifugeringsfasen blir ikke utført.

Displayet viser indikatoren .

Døren forblir låst. Trommelen roterer regelmessig for å redusere krøller. Du må tømme ut vannet for å kunne låse opp døren.

Hvis du trykker på Start/Pause -knappen, utfører produktet sentrifugeringsfasen og tømmer ut vannet.


2 Spin-knapp


-
-  Aktiver -tilvalget.Silent
Ingen sentrifugeringsfaser (mellom- og sluttsentrifugering) blir kjørt og programmet blir avsluttet med vann i trommelen. Dette bidrar til å redusere krølling. Etersom programmet er svært stille, egner det seg godt om natten når strømmen er billigere. For noen programmer utføres skyllingene med mer vann.
Displayet viser indikatoren .
Døren forblir låst. Trommelen roterer regelmessig for å redusere krøller. Du må tømme ut vannet for å kunne låse opp døren.
Hvis du trykker på Start/Pause-knappen -knappen: produktet utfører kun tømme-fasen.


Produktet pumper ut vannet automatisk etter omtrent 18 timer.


3 **Temp.-berøringsknapp**
Når du velger et vaskeprogram, foreslår produktet en standardtemperatur automatisk.
Trykk på denne knappen gjentatte ganger til ønsket temperaturverdi vises i displayet.
Når displayet viser _ _*-indikatorene, varmer ikke produktet opp vannet.

4 **Display**
Den gir deg informasjon om innstillingsprogrammet. Se «Display» for ytterligere informasjon.

 **5** **AutoDose Berøringsknapp for tøy-mykner**
For aktivering og deaktivering av automatisk dosering av tøyemykner. Se kapittelet "AutoDose-teknologi (Autodosering)" for mer informasjon.

 **6** **AutoDose Berøringsknapp for flytende vaskemiddel**
For aktivering og deaktivering av automatisk dosering av vaskemiddel. Se kapittelet "AutoDose-teknologi (Autodosering)" for mer informasjon.

 **7** **Start/Pause-berøringsknapp**
Trykk på denne knappen for å starte, sette produktet på pause eller for å avbryte et program som er i gang.

 **Legg til klær**
I begynnelsen av vaskefasen kan du sette syklusen på pause og legge til eller fjerne plagg. Les avsnittet «Åpne døren – Legge til plagg» for mer informasjon.


Trykk på denne knappen gjentatte ganger for å aktivere ett av de to tilvalgene eller begge.

Den relevante indikatoren dukker opp på displayet.

-  Fjernstart

Velg dette tilvalget for å koble produktet til appen.



Når du trykker på denne knappen, viser displayet -indikatoren blinkende noen få sekunder.

Etter at du har trykket på Start/Pause -knappen, viser displayet -indikatoren og Fjernstart er bekreftet.



8 Fjernstart/Delay Start trykk på knapp



Når du trykker på Start/Pause -knappen etter at -indikatoren slutter å blinke, blir ikke Fjernstart aktivert, men det innstilte programmet starter.

-  Delay Start

Med dette alternativet kan du utsette programstarten på en mer lettvinnt måte.

Trykk på knappen gjentatte ganger for å velge ønsket utsatt tid. Tiden øker i trinn fra 1 time opp til 20 timer.

Etter å ha trykket på Start/Pause -knappen, viser displayet -indikatoren og det valgte starttidsforvalget, og produktet starter nedtellingen.

9 Time Manager-berøringsknapp

Du kan bruke denne funksjonen for å redusere programvarigheten. Se avsnittet "Time Manager".

10 Easy Iron-berøringsknapp


Produktet vasker og sentrifugerer klesvasken for å hindre krøller.

Produktet reduserer sentrifugehastigheten, bruker mer vann og tilpasser programets varighet til typen klesvask.



Barnesikring

Med dette tilvalget kan du hindre at barna leker med betjeningspanelet.

For å **aktivere/deaktivere** dette tilvalget, hold Easy Iron-knappen nede inntil  slås på/av på displayet.

Hvis tilvalget er aktivt blinker knappen 3 ganger uansett hvilken knapp du trykker på.

11 Extra Rinse-berøringsknapp

Med dette tilvalget, kan du legge til et par skyllinger til det valgte vaskeprogrammet. Bruk dette tilvalget for personer med allergier eller sensitiv hud.


Dette tilvalget kan øke programmets varighet.

Den korresponderende indikatoren over berøringsknappen tennes og forblir også på permanent under de neste syklusene til dette tilvalget er deaktivert.



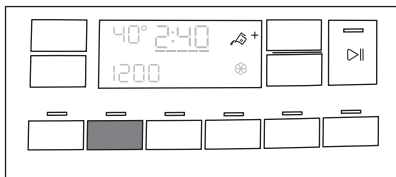
Tilvalget Soft Plus.

Takket være ekstra funksjonalitet for dette tilvalget er tøymykneren jevnt spredt ut i tøyet og øker effekten på stoffene. Det er foreslått ved bruk av tøymykner.

For å **aktivere/deaktivere** dette tilvalget, hold Extra Rinse-knappen nede inntil  slås på/av på displayet.

Trykk på denne knappen for å legge en flekkfjerningsfase til et program. Den korresponderende indikatoren over berøringsknappen tennes.

Når du trykker på denne knappen vises **+**-indikatoren ved siden av vaskemiddelsymbolet og vaskemaskinen legger automatisk til ekstra vaskemiddel når den automatiske vaskemiddelbeholderen blir aktivert.



12 Stains-berøringsknapp

Hvis den automatiske vaskemiddelbeholderen er Av, er det mulig å kjøre dette tilvalget som i en tradisjonell vaskemaskin ved å fylle opp vaskemiddel eller tilsetning manuelt.

Hvis du trykker på knappen for vaskemiddelbeholder mens Stains-alternativet er aktivt, AutoDose-funksjonen er slått av, men Stains-alternativet forblir fortsatt aktivt i manuell modus.

Dette tilvalget kan øke programmets varighet.

13 Prewash-berøringsknapp

Bruk dette tilvalget for å legge til en forvaskfase på 30 °C før vaskefasen. Den korresponderende indikatoren over berøringsknappen tennes.

Dette tilvalget anbefales for svært skittent tøy, spesielt hvis det inneholder sand, støv, gjørme eller andre faste partikler.

Ekstra vaskemiddel blir automatisk lagt til i forvaskfasen.

Når du velger en forvaskfase og AutoDose-funksjonen er aktivert, vil produktet automatisk dosere vaskemiddelet. Når AutoDose-funksjonen er slått av, legg vaskemiddelet/tilsetningen i en vaskeball og legg den i trommelen. Tilvalgene kan øke programvarigheten.

Lydsignaler

Dette produktet har to forskjellige lydsignaler som blir spilt av når:

- Når du starter produktet (en kort lyd).
- Når du slår av apparatet (en kort lyd).
- Når du trykker på knappene (klikkelyd).
- Når du gjør et feilvalg (tre korte lyder).
- Programmet er ferdig (en sekvens av lyder i omtrent 2 minutter).
- Når produktet har en feilfunksjon (sekvens av korte lyder i omtrent 5 minutter).

For å slå lydsignalene **av/på** når programmet er fullført, berører du knappene Prewash og Stains samtidig i ca. 6 sekunder.

Hvis du deaktiverer varslingslydene, vil de fortsatt høres når produktet har en feil.

Driftstimeteller

Det er mulig å visualisere den totale driftstiden for produktet i timer, fra første gang du slår på produktet. Denne verdien teller syklusenes driftstid (inkluderer ikke pauser, forsinket starttid).

Gjør følgende for å visualisere denne verdien:

- Trykk på On/Off -knappen i noen sekunder for å aktivere produktet.
- Drei programvelgeren til ethvert program.
- Trykk og hold inne Stains- og Extra Rinse-knappene i noen sekunder.
- Etter 3 sekunder vises det totale antallet timer som produktet har vært i bruk i displayet: f.eks. 1276 timer, displayet viser teksten Hr i 2 sekunder, 12 (tusener og hundrevis) i 2 sekunder og 76 (tier og enheter).

Hvis prosedyren ikke fungerer (på grunn av tidsavbrudd, feil programhjulposisjon eller feil tastekombinasjon), slår du av produktet og gjentar sekvensen fra begynnelsen.

Tilbakest. til fabrikkinnst.

For å gå tilbake til fabrikkinnstillingene, trykk og hold inne knappene Easy Iron og Time Manager i noen sekunder.

Displayet vil vise — — — i ca. 5 sekunder.

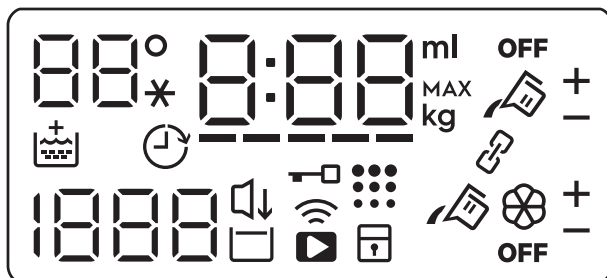
14 On/Off trykknapp

Hvis du trykk på denne knappen i noen sekunder, kan du slå produktet av eller på. To forskjellige lyder blir avspilt når du slår produktet av eller på.

Hvilemodusfunksjonen slår av produktet automatisk for å redusere energiforbruket i enkelte tilfeller, og det kan derfor hende at du må aktivere produktet igjen.

For mer informasjon, se avsnittet om «Hvilemodusstilvalg» i kapittelet «Daglig bruk».

7.2 Display



88°

Temperaturområdet:

88°

Temperaturindikator.

--* Kaldtvannsinkikator.



Soft Plus-indikatoren.



Indikator for Utsatt start.

1888

Sentrifugeområdet:

Indikator for sentrifugehastighet

--- Indikator for ingen sentrifugering.
Sentrifugeringsfasen er av.



Silent-indikator.



Indikator for skyllestopp.



Indikator for dørlås.



Indikator for WiFi-tilkobling.



Indikator for fjernstart.



Indikator for barnesikring.



Indikator for rengjøring av trommel. Referer til «Rengjøring av trommelen» i avsnittet «Stell og rengjøring» for mer informasjon.



Time Manager-indikator.

0:00

Den digitale indikatoren kan vise:

- Programvarighet: f.eks. 2:40.

- Utsatt start: f.eks. 2h.

- Programslutt: 0:00.

- Varselkode f.eks. E2 1.

- Feilindikator: ---.

- Indikasjon på samlet driftstimer for produktet. Referer til «Driftstimer-telling» i avsnittet «Kontrollpanelbeskrivelser» for mer informasjon.

- Andre innstillingsmeldinger.

88^{ml}

Indikator for mengde med flytende tilsetninger (se kapittelet «AutoDose-teknologi (Autodosering)»).





Indikator for maksimal mengde klesvask (se kapitlet "SensiCare System-registrering av vaskemengde").

MAX Den blinker når vekten av klesvasken overstiger maks deklart vaskemengde for det valgte programmet.



Linket modus-indikator. Den tennes når begge kamrene er linket og fylt med samme vaskemiddelet. AutoDose -funksjonen for tøymykner er deaktivert.

+
-

Disse indikatorene vises ved siden av vaskemiddeltanken  og tøymykner tanken  når du øker eller reduserer doseringen av vaskemiddel eller tøymykner.



AutoDose-indikator for tøymykner-beholderen. Når den tennes doserer produktet tøymykner automatisk.

OFF

AutoDose-statusindikator. Den tennes når AutoDose-funksjonen er deaktivert.



AutoDose vaskemiddel-beholder. Når den tennes doserer produktet vaskemiddel automatisk.

7.3 Time Manager

Med dette alternativet kan du redusere programvarigheten avhengig av vaskemengden og hvor skittent det er.

Når du stiller inn et vaskeprogram, viser displayet standardvarigheten og -----streker.

Trykk på Time Manager-knappen for å redusere programvarigheten i henhold til dine behov. Displayet viser den nye programvarigheten og en rekke streker reduseres deretter:

----- egnet for full maskin med normal skitten vask.

---- en hurtig syklus for en full maskin av lett skitten vask.

-- svært rask syklus for en mindre tøymengde med lite skitten klesvask (maks. halv tøymengde anbefalt).

- den korteste syklusen for å oppfriske en liten mengde klesvask.

Time Manager er kun tilgjengelig med programmene i tabellen.

indikator		
	Bomull	Syntetisk
----- 1)	■	■
----	■	■
---	■	■
-- 2)	■	■
- 2)	■	■

1) Standard varighet for alle programmer.

2) Dette nivået for Time Manager-tilvalget er ikke tilgjengelig i 90 °C.





I enkelte produkter reduseres programmets varighet uten at det vises noen streker.

8. FØR FØRSTEGANGS BRUK



Under montering eller før første gangs bruk kan det hende at du finner noe vann i produktet. Dette er vann som er igjen i produktet etter en full funksjonell test på fabrikkens for å sørge for at produktet leveres til kunder i perfekt arbeidsstand og er ingen grunn til bekymring.

1. Kontroller at alle transportbolter er fjernet.
2. Kontroller at strømtilførselen er tilkoblet og at vannkranen er åpen.
3. Sørg for å fylle AutoDose-tankene med flytende vaskemiddel  og tøymykner

 Se "AutoDose grunnleggende innstilling" avsnitt i kapittelet "AutoDose-teknologien".

4. Hell 2 liter vann inn i trommelen. Denne handlingen aktiverer avløpssystemet.
5. Velg og start et bomullsprogram på høyest mulig temperatur, uten klesvask i trommelen.

Dette fjerner all eventuell smuss fra trommelen og kammeret.

9. AUTODOSE-TEKNOLOGI (AUTODOSERING)



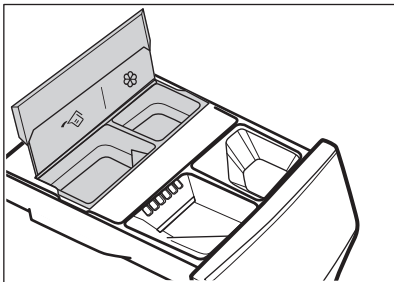
Les denne kapittelet nøye.


9.1 Introduksjon


Riktig dosering av vaskemiddel og tøymykner tar bedre vare på vasken og sikrer god vaskeytelse.

For mye vaskemiddel skader klærne dine og for lite sørger ikke for god vaskeytelse.



Dette produktet er utstyrt med et automatisk doseringssystem som automatisk sørger for riktig dosering av vaskemiddel og tøymykner for å bevare stoffets integritet og fargestyrke.





 AutoDose beholder for flytende vaskemiddel.

 AutoDose tøymykner-beholder.

Produktet er forhåndsinnstilt fra produsenten slik den er tilpasset en mest vanlig bruker.

Så snart et program starter, fordeler produktet automatisk den riktige mengden med vaskemiddel og tøymykner i henhold til virkelig mengde tøy hvis AutoDose er aktivert og indikatorene  og/eller  vises på displayet.



I noen programmer er AutoDose deaktivert (indikatorene  og/eller  vises ikke og displayet viser **OFF**) fordi det er plagg som krever spesielle vaskemidler eller behandlinger. Når dette er tilfelle, fyll vaskemiddel og andre tilsetninger i de riktige manuelle kamrene. Se «AutoDose og tilvalg-kompatibilitet» i kapittelet «Programmer».



Ytterligere forklaringer av AutoDose og aktivering av avanserte innstillinger er tilgjengelig ved nedlasting av APP-en.

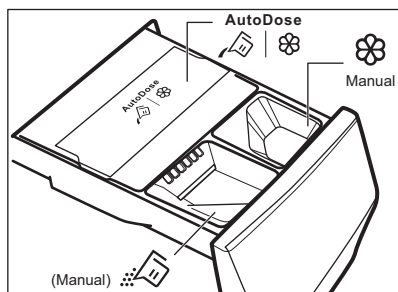
9.2 Vaskemiddeldispenser med AutoDose-beholdere og manuelle kamre



Når du bruker vaskemidler og andre tilsetninger, følg alltid instruksjonene du finner på pakningen til vaskemiddelproduktene. Vi anbefaler at du ikke overstiger det indikerte maksnivået i hvert kammer (**MAX**).

Hvis **begge** AutoDose-beholderne er **aktiverte** i programinnstillingene, tilføres oppvaskmiddel og tøymykner automatisk.

Hvis **én** av AutoDose-beholderne eller **begge** er **deaktiverte (OFF)** i det innstilte programmet, fortsett å manuelt fylle produktet i det riktige manuelle kammeret.



- | AutoDose-beholdere for flytende vaskepulver og tøymykner .

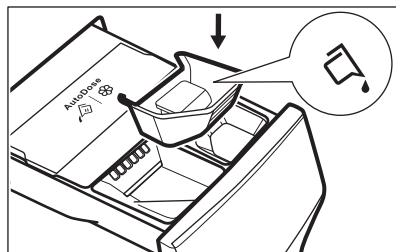
ADVARSEL!

Legg aldri vaskepulver i AutoDose-kammeret.

- Manuelt kammer for vaskefase: **pulver eller flytende vaskemiddel.**



Når du bruker flytende vaskemiddel må du påse at du har satt inn **spesialbeholderen for flytende vaskemiddel**. Se avsnittet "Manuell fylling av vaskemiddel og tilsetninger" i dette kapitlet. Beholderen for flytende vaskemiddel finner du inne i trommelen.



- Manuelt kammer for **flytende** tilsetninger (tøymykner, stivelse o.l.).
- **MAX** Maksnivåer for vaskemiddel/tilsetninger.

9.3 AutoDose-standardoppsett

Forhåndsinnstilt dosering for større tøymengder er 90 ml for beholdere av vaskemiddel og 25 ml for tøymykner: den optimale konfigurasjonen for å oppfylle normalt bruk. Produktet bruker disse innstillingene til å beregne nøyaktig dosering for hver vask basert på tøymengde.

Under ekstreme forhold (veldig mykt eller veldig hardt vann) og spesialvaskemidler (for eksempel superkompakt) anbefaler vi at du justerer den forutbestemte doseringen ved å følge indikasjonen som er oppgitt på vaskemiddel- og tøymyknerpakningen: f. eks. når du bruker superkompakt vaskemiddel må du redusere den forhåndsinnstilte doseringen betraktelig.

Hvis vaskeresultatene ikke er tilfredsstillende eller det er for mye skum under vask, må du endre standardoppsettet fra fabrikkens. Les avsnittet «AutoDose-konfigurasjonsmodus» om hvordan du endrer standardoppsettet, men først:

1. Slik identifiserer du vannhardhetsnivået.

Sjekk vannhardhetsnivået i ditt område. Nivåene blir generelt beskrevet som: myk, medium og hard.

Kontakt det lokale vannverket for å få vite hva vannhardheten i ditt område er dersom det er nødvendig.

2. Identifiser den tilpassede vaskemiddel-doseringen.

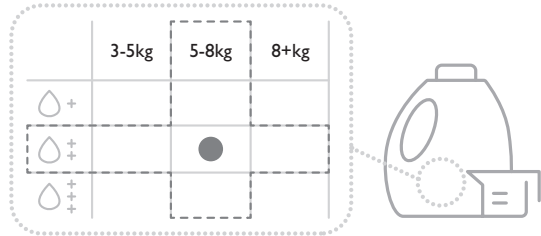
Sjekk merkingen på pakningen for vaskemiddel/tøymykner og identifiser mengden du skal bruke. For vaskemiddelet er den foreslåtte mengden

vaskemiddel kombinasjonen av tre ulike faktorer:

- Vannhardhetsnivå (se følgende tabell);
- Normalt skittent tøy;
- Nominell kapasitet på produktet (for eksempel maksimal tøymengde 9 kg). Hvis nominell kapasitet på etiketten på vaskemiddelesken refererer til produkter med lavere kapasitet, skal den tilpassede doseringen økes med 20 % med henvisning til den foreslåtte doseringen.



For en maskin med for eksempel nominell kapasitet 8 kg, middels vann, normalt smussnivå, gjenkjennes doseringen ved krysset i doseringene på vaskemiddeletiketten.



Vannhardhetsnivåer

Nivåer	Vannhardhetsområder				
	°f ¹⁾	°d ²⁾	e ³⁾	mmol/l	ppm
Mykt	<15	<8	<10	<1.4	<140
Medium ⁴⁾	15 - 25	8 - 14	0 - 17	1.5 - 2.5	150 - 250
Hardt	>25	>14	>17	>2.5	>250

1) Franske grader

2) Tyske grader

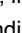
3) Engelske grader

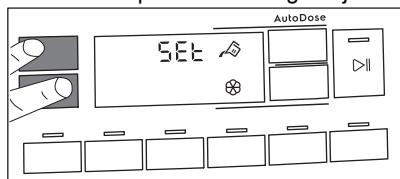
4) fabrikkinnstilling, tilfredsstill de fleste bruksforhold.

9.4 AutoDose-konfigurasjonsmodus

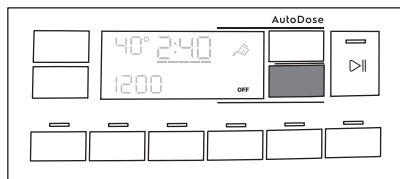


Gå inn i konfigurasjonsmodusen for AutoDose før du fortsetter med programinnstillinger. Konfigurasjonsmodusen kan avbryte midlertidige innstillinger.

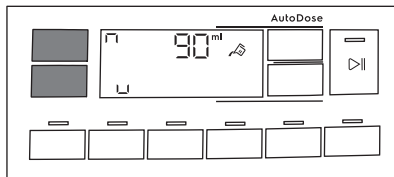
1. Trykk på On/Off -knappen i noen sekunder for å aktivere produktet.
2. Vent omtrent 10 sekunder på at produktet utfører en kontroll.
3. For å gå inn i konfigurasjonsmodus, hold Temp.- og Spin-knappene nede samtidig i noen sekunder, inntil **SEE** og de blinkende -indikatorerne for vaskemiddelblander og tøyemykner dukker opp i displayet. Etter 10 sekunder uten å samhandle med betjeningspanelet, avslutter produktet konfigurasjonsmodus.



4. Berør de relaterte knappene for beholderne for å veksle funksjonen av og på. Displayet viser **OFF** når en beholder er deaktivert eller viser at beholder.



5. Slik innstiller du standard dosering berøringsrelaterte beholderknapper for standard dosering av vaskemiddelprodukt og 2 piler vises nederst på displayet. Trykk på Temp.-knappen gjentatte ganger for å redusere doseringen og Spin-knappen for å øke den: Minimumstrinn er 1 ml (hvert enkelt trinn) eller 10 ml (når knappen holdes inne).



6. Etter ca. 10 sekunder går displayet tilbake til skjermbildet for programinformasjon eller du kan holde Temp.- og Spin-knappene nede igjen for å avslutte umiddelbart.

9.5 Fylling av vaskemiddel og tilsetninger i AutoDose-systemet

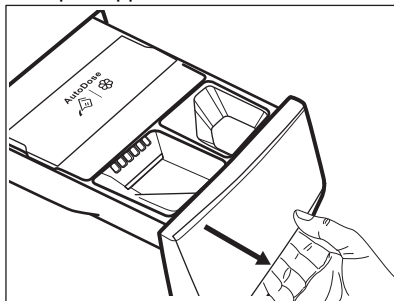


Les "Vaskemidler og andre tilsetninger" i "Råd og tips"-kapittelet.

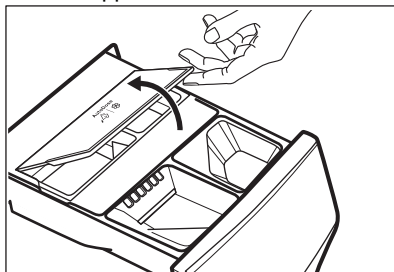



Vi anbefaler at du ikke overstiger det indikerte maksnivået (**MAX**).

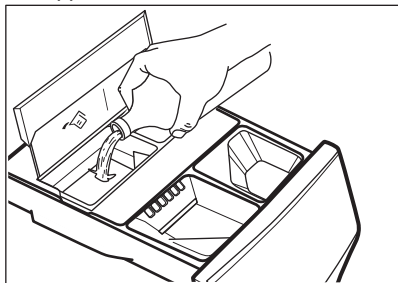
1. Åpne oppvaskmiddelbeholderen.




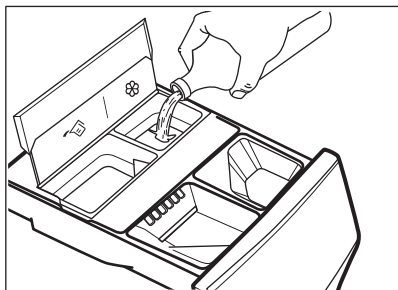
2. Løft opp AutoDose-dekslet.



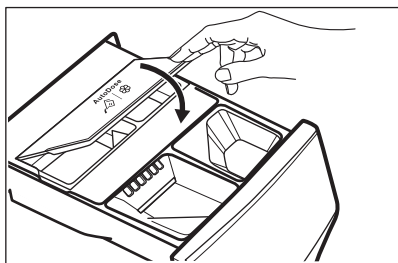
3. Hell kun flytende vaskemiddel forsiktig i AutoDose-vaskemiddeltanken . Fyll opp til maksimalt indikert nivå **MAX**.



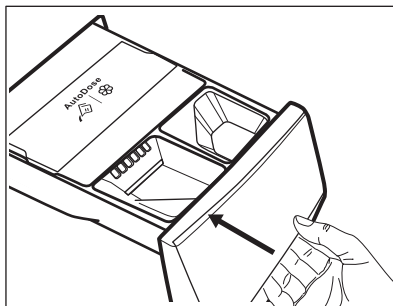
4. Hell kun flytende tøymykner forsiktig i AutoDose-tøymyknertanken . Fyll opp til maksimalt indikert nivå **MAX**.



5. Løft ned AutoDose-dekslet.



6. Lukk vaskemiddeldispenseren forsiktig inntil du hører at den låser seg med et klikk.



9.6 AutoDose-indikator for lavt nivå



Du skal ikke etterfylle AutoDose-tankene før produktet indikerer at én eller begge beholderne er tomme.

Når den aktiverte beholderen når et lavt nivå med vaskemiddel, blinker den relaterte indikatoren sakte og kontinuerlig på displayet.

Den stopper å blinke når beholderen blir etterfylt.

Hvis en beholder ikke blir etterfylt, når et program har startet, stopper indikatoren å blinke og forblir tent. Så snart programmet er avsluttet starter den å blinke igjen.

Hvis et kammer er på et lavt nivå, vises den innstilte doseringen for det kammeret noen få sekunder hver gang du åpner skuffen for å minne deg på å etterfylle, med mindre AutoDose er slått AV.

Hvis nivået på begge beholderne er lave, blinker begge indikatorene, men kun den innstilte doseringen for vaskemiddel vises.



Hvis tankene fylles før produktet er slått på første gang, blinker ikke AutoDose-indikatoren.



FORSIKTIG!

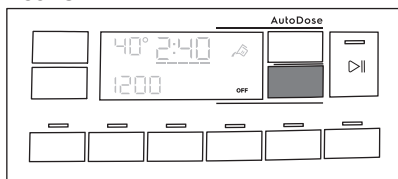
Etterfylling av tankene må gjøres med vaskemiddel/tøymykner/tilsetningsmiddel av samme merke og type som er brukt tidligere. Hvis ikke, må du rengjøre tankene før du fyller dem på nytt.

9.7 Slik bytter du fra AutoDose til manuell dosering

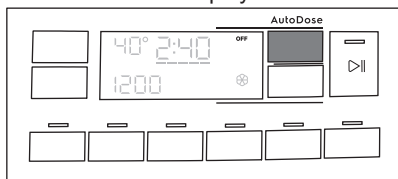
Du kan deaktivere AutoDose-funksjonen for en eller begge beholderne ved å trykke på det relaterte knappesymbolet.

Eksempel:

- For å slå av Tøymyknertanken, trykk på ☸-knappen for tøymyknertank inntil displayet viser **OFF**.



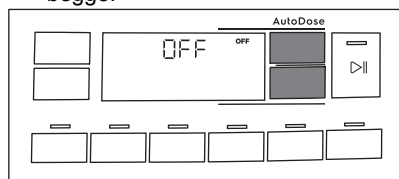
- Hvis du trenger å bruke et annet vaskemiddel enn det som er i AutoDose-tankene kan du slå Vaskemiddel-tanken av ved å trykke på ☸-knappen for vaskemiddel inntil displayet viser **OFF**.



9.8 Skru av AutoDose

Hvis du KUN vil bruke maskinen manuelt, kan du deaktivere funksjonen Autodose. Når du har gått inn i AutoDose-konfigurasjonsmodus ved å bruke et langt trykk på Temp.- og Spin-knappene:

1. Trykk på ☸-knappen for vaskemiddel eller ☸-knappen for tøymyknertank inntil displayet viser **OFF**: AutoDose er ekskludert fullstendig for relatert tank eller begge.



2. Etter omtrent 10 sekunder går displayet tilbake til programinformasjonsskjermen.

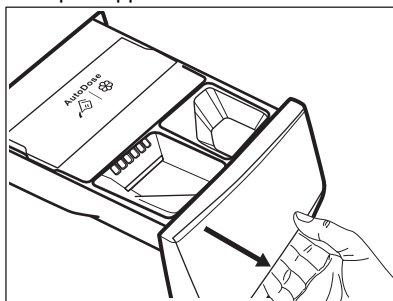
9.9 Manuell fylling av vaskemiddel og tilsetninger

Det kan hende at du må bruke et annet vaskemiddel eller en annen tøymyknertank enn de du brukte i AutoDose-tankene. Sørg først for at AutoDose-tankene er deaktiverte og fyll deretter vaskemiddel og/eller andre tilsetninger i de manuelle kamrene.

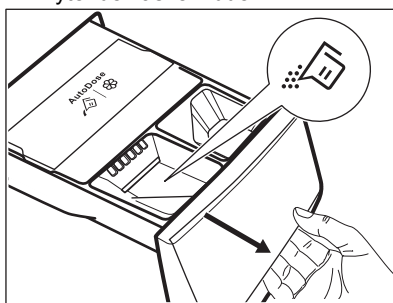


Ikke overskrid den maksimale viste tøymengden (**MAX**).

1. Åpne oppvaskmiddelbeholderen.



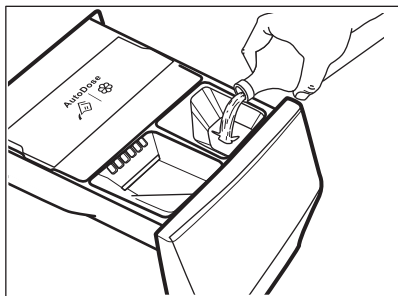
2. Tilsett pulvervaskemiddelet i ☸-kammeret. Når du bruker flytende vaskemiddel, referer til «Manuell fylling av flytende vaskemiddel».



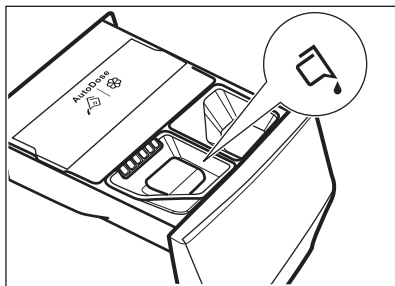
3. Hell tøymyknertank i beholderen etter behov



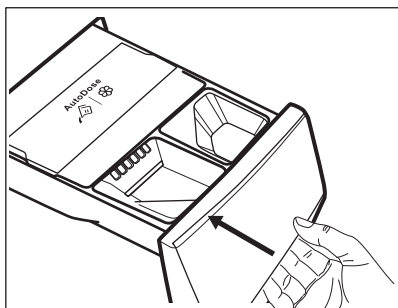
Manual



4. Lukk vaskemiddeldispenseren forsiktig inntil du hører at den låser seg med et klikk.

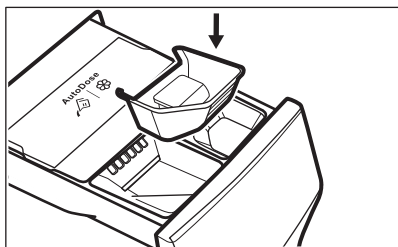



3. Lukk vaskemiddeldispenseren forsiktig inntil du hører at den låser seg med et klikk.

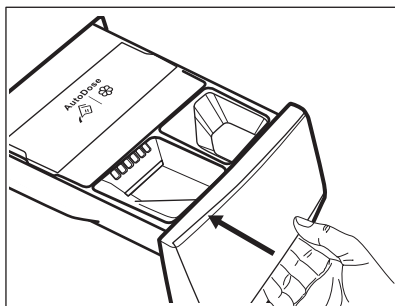


Slik tilsetter du flytende vaskemiddel manuelt

1. Sett inn beholderen for flytende vaskemiddel.



2. Hell det flytende vaskemiddelet i kammeret .




Hvis maskinen ikke har vært brukt i mer enn 4 uker med fylte beholdere, kan vaskemiddel/tøymykner bli viskøs eller tørke ut. Du må rengjøre skuffen som vist i kapittelet 'Stell og Rengjøring'.


9.10 Indikator for åpen skuff

Når et program er i gang må vaskemiddelskuffen alltid være lukket.

En sensor i skuffen registrerer om skuffen er åpen (eller ikke ordentlig lukket) mens programmet kjører. I et slikt tilfelle blir apparatet umiddelbart satt på pause.



Hvis du trykker på Start/Pause -knappen hører du et feilsignal og displayet slås av unntatt AutoDose-symboler som forblir tent noen få sekunder. Deretter går displayet tilbake til tidligere pause-status.








Dette oppstår selv om brukeren har slått AutoDose av.

For å starte programmet på nytt, påse at skuffen er riktig lukket og trykk Start/Pause -knappen.

10. PROGRAMMER

10.1 Programtabell

Program Standard temperatur Temperaturområde	Referanse sentrifugehastighet Sentrifugeringshastighet [O/min]	Maksimal mengde	Programbeskrivelse (Type vask og smusnivå)
Bomull 40 °C 90 °C – Kaldt	1400 O/min (1400- 400)	9 kg	Hvite og fargede bomullsstoffer. Ideell for normalt og mye smuss.
Syntetisk 30 °C 60 °C – Kaldt	1200 o/min (1200 - 400)	4 kg	Syntetiske tekstiler eller blandingstekstiler. Normalt skittent.
Finvask 30 °C 40 °C – Kaldt	800 O/min (1200- 400)	2 kg	Ømfintlige plagg som akryler, viskose og blandede tekstiler som krever en mer skånsom vask. Normalt skittent.
Ull   40 °C 40 °C – Kaldt	1200 o/min (1200- 400)	1,5 kg	Maskinvaskbar ull, ull som skal håndvaskes og andre tekstiler med «håndvask»-symbol. 1)
Hurtig 20min 30 °C 40 °C – 30 °C	1200 O/min (1400- 400)	3 kg	Tekstiler av syntetiske og blandede stoffer. Lett skitne plagg og klær som skal oppfriskes.
Skylling	1400 o/min (1400- 400)	9 kg	Alle stoffer, unntatt ullvarer og svært ømfintlige tekstiler. Program for skylling og sentrifugering av klesvask. Standard sentrifugehastighet er den som brukes for bomullsprogrammer. Reduser sentrifugehastigheten etter typen klesvask. Still om nødvendig inn alternativet Extra Rinse for å legge til skyllinger. Med lav sentrifugehastighet utfører maskinen skånsomme skyllinger, og kortere sentrifugering.
Sentrifug./Tømming	1400 o/min (1400 -400)	9 kg	For å sentrifugere vasken og pumpe ut vannet i trommelen. Alle stoffer, unntatt ull og finvaskstekstiler.
Jeans 30 °C 40 °C – Kaldt	800 O/min (1200 - 400)	4 kg	Spesialprogram for denim-klær med finvaskfase for å minimere falming av farger og flekker. Redusert mengde klesvask anbefales for bedre behandling av tøyet.
Sportstøy 30 °C 40 °C – Kaldt	1200 o/min (1200 - 400)	4 kg	Sportstøy i blandede tekstiler. Lett skittent tøy eller tøy som skal oppfriskes.

Program Standard tem- peratur Temperaturom- råde	Referanse sentrifuge- hastighet Sentrifuge- ringshastig- het [O/min]	Maksi- mal mengde	Programbeskrivelse (Type vask og smussnivå)
Silke 30 °C	800 o/min (800 - 400)	0,5 kg	Silke og annen finvask som kan vaskes i maskin eller for hånd. Trommelbevegelser er så skånsomme at det er mulig å behandle selv veldig ømfintlige plagg. Kjør en komplett vask og tørkesyklus for å redusere krøller.
Sengeteppe 30 °C 60 °C – Kaldt	800 o/min (800 - 400)	3 kg	Spesialprogram for syntetisk eller fjær- og dunteppe, dyne, sengeteppe og så videre. Bruk flytende skånsomt vaskemiddel, som ullvaskemiddel.
Outdoor  30 °C 40 °C – Kaldt	1200 o/min (1200- 400)	2,5 kg ²⁾ 1 kg ³⁾	<div data-bbox="515 510 1024 638" style="border: 1px solid black; padding: 5px;"> <p> Ikke bruk tøymykner og sørg for at det ikke er noen rester av tøymykner igjen i vaskemiddelbeholderen.</p> </div> <p>Klær til utendørsbruk, teknisk tøy, sportstøy, jakker som puster og er vanntette og skalljakker med uttakbar fleecé eller fôr. Den anbefalte tøymengden er 2,5 kg. Dette programmet kan også brukes til å friske opp vannavstøtingen. Det er laget spesifikt med tanke på å ta vare på klær med vannavstøtende utside. Fortsett på følgende måte for å utføre denne syklusen:</p> <ul style="list-style-type: none"> • Hell vaskemidlet i kammeret . • Hell et spesifikt middel for gjenoppretting av vannavstøting  for stoff i tøymyknere  Manual. • Reduser tøymengden til 1 kg. <div data-bbox="515 957 1024 1133" style="border: 1px solid black; padding: 5px;"> <p> For å gjøre gjenopprettingen av vannavstøtingen mer effektiv, tørk klesvasken i tørketrommelen ved å still inn Outdoor-tørkeprogrammet (hvis det er tilgjengelig og vaskelappen på plagget tillater tørking i tørketrommel).</p> </div>
Hygiene  60 °C	1400 o/min (1400 - 400)	9 kg	Hvite bomullsplagg. Dette høytytende vaskeprogrammet kombinert med damp fjerner mer enn 99,99 % av bakterier og virus ⁴⁾ holder temperaturen over 60 °C gjennom hele vaskefasen; med en ekstra virkning på fibrene takket være en dampfase, sikrer en forbedret skyllingsfase en riktig fjerning av rester av vaskemiddel og mikroorganismer. Dette programmet sikrer også en riktig reduksjon av pollen / allergifremkallende elementer.

Program Standard tem- peratur Temperaturom- råde	Referanse sentrifuge- hastighet Sentrifuge- ringshastig- het [O/min]	Maksi- mal mengde	Programbeskrivelse (Type vask og smussnivå)
Eco 40-60 40 °C 5)	1400 o/min (1400- 400)	9 kg	Hvitt bomulls- og permanent kulørt bomullstøy. Normalt skittent tøy. Energiforbruket synker og tiden for vaskeprogrammet er forlenget, og sikrer gode vaskeresultater.

- 1) I dette programmet roterer trommelen sakte for å sikre at vasken er skånsom. Det kan virke som om trommelen ikke roterer eller ikke roterer som den skal, men dette er normalt på dette programmet.
- 2) Vaskeprogram.
- 3) Vaskeprogram og gjenoppretting av vannavstøting.
- 4) Testet for Staphylococcus aureus, Enterococcus faecium, Candida albicans, Pseudomonas aeruginosa og MS2 Bakteriofag i ekstern test utført av Swisstest Testmaterialien AG i 2021 (testrapport nr. 202120117).
- 5) I henhold til kommisjonsforordning EU 2019/2023 er dette programmet ved 40 °C i stand til å rengjøre normalt skittent bomullstøy som er erklært å være vaskbart ved 40 °C eller 60 °C, sammen i samme syklus.




For kapittelet i vaskeriet, programvarigheten og andre data, se kapitlet "Forbruksverdier".

De mest effektive programmene når det gjelder energiforbruk er generelt de som utfører ved lavere temperaturer og lengre varighet.

Kompatibilitet for programtilvalg


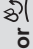

PROGRAM	Bomull	Syntetisk	Finvask	UII	Hurtig 20min	Skylling	Sentrifug./Tømming	Jeans	Sportstøy	Silke	Sengeteppe	Outdoor	Hygiene	Eco 40-60
Tilvalg														
AutoDose Vaskemiddel	■	■	■		■			■	■			■	■	■
AutoDose Tøymykner	■	■	■	■	■	■		■	■	■	■		■	■
Spin	■	■	■	■	■	■	■	■	■	■	■	■	■	■
--- Ingen sentrifugering	■	■	■	■	■	■	■	■	■	■	■	■	■	
Skyllestopp	■	■	■	■		■		■	■			■	■	■

Tilvalg	PROGRAM	Bomull	Syntetisk	Finvask	UII	Hurtig 20min	Skylling	Sentrifug./Tømming	Jeans	Sportstøy	Silke	Sengeteppe	Outdoor	Hygiene	Eco 40-60
 Silent		■	■	■					■						
Prewash		■	■							■					
Stains ¹⁾		■	■						■						■
Extra Rinse		■	■	■			■		■	■			■	■	
Soft Plus		■	■	■					■			■		■	
Easy Iron		■	■						■						
Time Manager		■	■												
Delay Start		■	■	■	■	■	■	■	■	■	■	■	■	■	■

¹⁾ Dette alternativet er ikke tilgjengelig ved temperaturer under 40 °C.

Egnede vaskemidler for vaskeprogram

	Bomull	Syntetisk	Finvask	UII	Hurtig 20min	Jeans	Sportstøy	Silke	Sengeteppe	Outdoor	Hygiene	Eco 40-60
Universelt pulver ¹⁾	▲	▲	--	--	--	--	--	--	--	--	▲	▲
Universell flytende såpe	▲	▲	--	--	▲	--	▲	--	--	--	▲	▲
Flytende såpe for fargede plagg	▲	▲	--	--	▲	--	▲	--	--	--	--	▲

	Bomull	Syntetisk	Finvask	Ull 	Hurtig 20min	Jeans	Sportstøy	Silke	Sengeteppe	Outdoor 	Hygiene 	Eco 40-60
Delikat ull	--	--	▲	▲	--	▲	--	▲	▲	▲	--	--
Spesielle	--	--	▲	▲	--	▲	▲	▲	▲	▲	▲	--

1) Ved temperatur over 60 °C anbefales bruk av såpepulver.

▲ = Anbefalt

-- = Ikke anbefalt

10.2 Woolmark Wool Care - Blå



Syklusen for ullprogrammet til denne maskinen har blitt godkjent av The Woolmark Company, for vasking av ullplagg merket som «bare håndvask», så sant instruksjonene på produktens merkelapp og de fra vaskemaskinens produsent blir fulgt.

M1512

Woolmark-symbolet er et sertifiseringsmerke i mange land.

11. APPEN OG EKSTRA SKJULTE PROGRAMMER

Appen vår gir deg et bredt utvalg av ekstra programmer. Etter at du har koblet smartenheten til produktet, kan du velge det programmet som passer best for deg. I appen finner du en fullstendig beskrivelse av hvert program.

Maskinrens	Håndklær	Babytøy
Gardiner	Fleece	Skjorter
Sengetøy	Mikrofiber	Arbeidsklær



Programnavn kan endres avhengig av markedskrav uten varsel.

12. 📶 WI-FI – SETTE OPP TILKOBLING

Dette kapitlet beskriver hvordan du kobler smart produktet til Wi-Fi-nettverket og kobler det til mobilenheter.

Med denne funksjonaliteten kan du motta varsler, kontrollere og overvåke produktet ditt fra mobilenhetene dine.

Wi-Fi-funksjonaliteten er slått av som fabrikkstandardinnstilling.

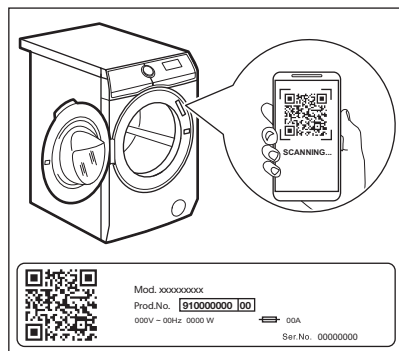
For å koble til produktet for å få hele spekteret av funksjoner og tjenester må du ha:

- Trådløst nettverk hjemme med internettforbindelse aktivert.
- Mobilenheter koblet til trådløst nettverk.

Wi-Fi-modulparametre

Frekvens	2,412 – 2,472 GHz for europeisk marked
Protokoll	IEEE 802.11b/g/n
Maks effekt	<20 dBm
Kryptering	WPA, WPA2, WPA3

12.1 QR-kode på typeskiltet



QR-koden kan brukes på to måter:

- Skann QR-koden med den innebygde kameraappen for å laste ned appen vår fra App Store på smartenheten din, og følg de nødvendige trinnene.
- Pare smartenheten med produktet for å forenkle prosessen. Skann QR-koden med QR-kodeskanner som er innebygd i appen vår.

12.2 Installering og konfigurering av App



App lar deg kontrollere klesvasken din via mobilen.

Den inneholder mange programmer, nyttige funksjoner og produktinformasjon som er perfekt skreddersydd for produktet.

Gjennom appen kan du velge programmer som allerede er tilgjengelige fra kontrollpanelet, i tillegg til at du kan låse opp flere programmer som bare er tilgjengelige fra en mobil.

Ekstra programmer kan endres over tid sammen med nye versjoner av appen. Dette er tilpasset klespleie – direkte fra mobilen.



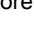
Når du kobler produktet til applikasjonen, må du stå i nærheten av produktet med mobilen din.

Påse at mobilenheten er tilkoblet det trådløse nettverket.

1. Gå til App Store på smartenheten din eller skann QR-koden (*se avsnittet 'QR-kode på typeskiltet'*).
2. Last ned og installer appen vår.
3. Pass på at du har startet en Wi-Fi-tilkobling i produktet. Hvis ikke, les det neste avsnittet 'Slik konfigurerer du den trådløse forbindelsen til produktet'.
4. Start applikasjonen. Velg land og språk og logg inn med e-postadresse og passordet ditt. Hvis du ikke har en konto, opprett en ny konto ved å følge instruksjonene i App.
5. Følg instruksjonene i appen for registrering og konfigurering av produktet.

12.3 Konfigurere trådløs tilkobling for vaskemaskinen

1. Trykk på On/Off-knappen i noen sekunder for å aktivere produktet. Vent omtrent 10 sekunder før du fortsetter med konfigurering av den trådløse forbindelsen
2. Velg et program ved å skru programknappen.

3. Trykk og hold nede  og -knappene samtidig i et par sekunder til du hører et «klikk». Slipp knappene. **On** vises på displayet i 5 sekunder og indikatoren  begynner å blinke.

Den trådløse modulen starter opp.



Sørg for at appen din er klar for tilkobling.


4. Etter noen få sekunder vises **AP** (Tilgangspunkt) på displayet.




Tilgangspunktet blir åpent i 5 minutter.





Så lenge produktet er aktivert vil den fortsette å prøve å koble seg til med de lagrede innstillingene inntil WiFi er deaktivert eller innstillingene blir tilbakestilt.

5. Konfigurer appen på smartenheten din og følg instruksjonene for å koble produktet til WiFi-nettverket.
6. Hvis tilkoblingen er konfigurert, er -indikatoren på displayet når programinformasjonsskjermen er tilbake.



Hver gang du slår på produktet tar det noen sekunder før nettverket blir automatisk tilkoblet. Når -indikatoren stopper å blinke er forbindelsen klar.




For å slå av den trådløse forbindelsen etter at tilkoblingen er konfigurert, trykk og

hold - og -knappene nede samtidig noen få sekunder inntil du hører det første lydsignalet. Slipp knappene. **OFF** dukker opp på displayet i noen sekunder.



Hvis du slår produktet av og på igjen blir den trådløse forbindelsen automatisk slått av.


For å fjerne den trådløse forbindelsen,

trykk og hold - og -knappene samtidig i noen sekunder inntil du hører det andre lydsignalet:  vises også på displayet.

12.4 Remote Start

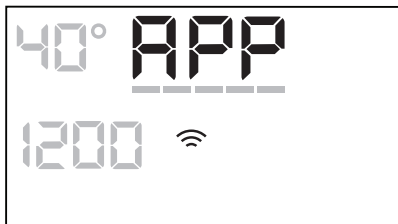
Remote Start-funksjonen gjør at du kan starte en vaskesyklus med fjernkontroll.

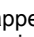




Remote Start-funksjonen aktiveres automatisk når du trykker Start/Pause -knappen for å starte programmet, men det er også mulig å fjernstarte et vaskeprogram.

Når App-en er installert og den trådløse forbindelsen er fullført, kan du aktivere Remote Start-funksjonen:


1. Berør Fjernstart -knappen og **APP**-indikatoren vises på displayet noen få sekunder.



2. Berør Start/Pause -knappen for å aktivere Remote Start-funksjonen før **APP**-indikatoren stopper å blinke.


Indikatorerne  og  vises på programsammendrag-skjermen og døren låses. Nå kan du fjerne starte programmet.



Når du trykker på Start/Pause -knappen etter at **APP**-indikatoren slutter å blinke, blir ikke Remote Start-funksjonen aktivert, men det innstilte programmet starter.

For å lukke Remote Start-funksjonen, berør Fjernstart -knappen og bekreft ved å trykke Start/Pause -knappen.



Tilbakestillingen  deaktiverer Remote Start-funksjonen.

12.5 Over-the-air oppdatering

Appen kan foreslå en oppdatering for produktet.

Oppdateringen aksepteres kun via App.

Hvis et program kjører, informerer appen om at oppdateringen vil starte på slutten av programmet.

Under oppdateringen viser apparatet **UPD** på displayet.

Ikke slå av eller kople fra produktet under oppdatering.

Produktet kan brukes igjen når oppdateringen avsluttet uten varsel om vellykket oppdatering.

Hvis det oppstår en feil, viser produktet **ERR** på displayet: Bare trykk på enhver knapp eller drei bryteren for å gå tilbake til normal bruk.

12.6 Wi-Fi Always On

Wi-Fi Always On-funksjonen er tilgjengelig i appen.

Denne funksjonen holder produktet koblet til nettverket selv når produktet er slått av.

Indikatoren  slås på og av periodisk (1 sekund på, 5 sekunder av).

Det er mulig å slå på produktet ved å trykke på On/Off-knappen eller via appen.



Wi-Fi Always On-funksjonen kan påvirke energiforbruket ditt.

13. DAGLIG BRUK



ADVARSEL!

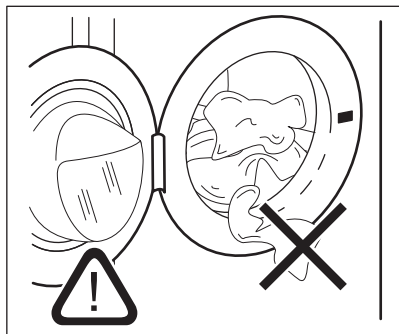
Se etter i Sikkerhetskapitlene.

13.1 Slå på produktet

1. Sett støpselet inn i stikkkontakten.
2. Åpne vannkranen.
3. Trykk på On/Off-knappen i noen sekunder for å aktivere produktet. En kort melodi blir avspilt.

13.2 Legge i tøyet

1. Åpne døren til produktet.
2. Tøm lommene og brett ut tøyet før du legger det i Produktet.
3. Legg klesvasken i trommelen, plagg for plagg. Legg ikke for mye klær i trommelen.
4. Lukk døren godt igjen.



⚠ FORSIKTIG!

Påse at det ikke blir liggende tøy mellom pakningen og døren for å unngå fare for vannlekkasje og skade på tøyet.



Vasking av av tøy med svært skitne eller fettete flekker kan skade gummideler på vaskemaskinen.

13.3 Slik velger du et program



Hvis du ønsker å endre automatisk dosering av vaskemiddel eller tøymykner, angi AutoDose-konfigurasjonsmodusen før du fortsetter med enhver programinnstilling. Konfigurasjonsmodusen kan avbryte midlertidige innstillinger. Se avsnittet "AutoDose-konfigurasjonsmodus" i kapitlet "AutoDose-teknologi (Autodosering)".

1. Drei programvelgeren for å velge det ønskede vaskeprogrammet. Indikatoren for Start/Pause ►||-knappen blinker. Displayet viser indikert programvarighet.
2. Trykk på de tilhørende knappene for å endre temperaturen og/eller sentrifugehastigheten.
3. Om ønskelig, velg ett eller flere tilvalg ved å trykke på de tilhørende knappene. De tilhørende indikatorene tennes på displayet og den oppgitte informasjonen endres deretter.



Dersom et valg **ikke er mulig**, spilles det av et lydsignal og displayet viser -- --.

13.4 Starte et program



Påse at vaskemiddel-dispenseren er riktig lukket, ellers starter ikke programmet.

1. Trykk på Start/Pause ►||-knappen for å starte programmet. Det er ikke mulig å starte programmet når lysindikatoren til knappen er av og ikke blinker (f.eks. når programvelgeren er i feil posisjon). Den tilknyttede indikatoren slutter å blinke og forblir på.
2. Programmet starter, og døren låses. Displayet viser indikatoren ◀◻ og ▶◻-symbolet vises for å indikere at det fortsatt er mulig å stoppe syklusen og legge til plagg.



Tømmepumpen starter og går i en kort periode før produktet fyller inn vann.

13.5 Starte et program med utsatt start



1. Trykk på Delay Start-knappen flere ganger til displayet viser ønsket utsettelsestid.
2. Trykk på Start/Pause ►||-knappen. Døren til produktet lukkes og nedtellingen for utsatt start startes. Displayet viser indikatoren ◀◻.

Programmet starter automatisk når nedtellingen er ferdig.

Avbryte forsinket starttidsforvalget etter at nedtellingen har begynt



Slik avbryter du starttidsforvalget:

1. Trykk på Start/Pause ►||-knappen for å sette produktet på pause. Den tilhørende indikatoren blinker.

2. Rør ved Delay Start-knappen gjentatte ganger inntil displayet viser 
3. Trykk på Start/Pause -knappen igjen for å starte programmet umiddelbart.

Endre forsinket starttidsforvalg etter at nedtellingen har begynt


For å endre forsinket starttidsforvalg:

1. Trykk på Start/Pause -knappen for å sette produktet på pause. Den tilhørende indikatoren blinker.
2. Trykk på Delay Start-knappen flere ganger til displayet viser ønsket utsettelsestid.
3. Trykk på Start/Pause -knappen igjen for å starte den nye nedtellingen.

13.6 SensiCare System-lastregistrering




Programvarigheten i displayet refererer til en **medium/stor tøymengde**.

Etter at du har trykket Start/Pause -knappen, slukkes indikatoren for maksimal tøymengde og SensiCare System starter registreringen av tøymengden:

1. Produktet registrerer tøymengden i løpet av de første 30 sekundene. I programmene der Time Manager er tilgjengelig, i denne fasen blinker indikatoren **kg** og Time Manager-linjene **----** plassert under tidssifrene viser en enkel animasjon. Trommelen roterer i kort tid.
2. Programvarigheten justeres tilsvarende og kan øke eller minke. Etter ytterligere 30 sekunder, starter vannfyllingen.

Når detektor av tøymengden er slutt, i **tilfelle det er overbelastning av trommelen**, vil indikatoren **MAX** i dette tilfellet blinke i displayet: i 30 sekunder, det er det mulig å sette produktet på pause og fjerne de ekstra plaggene.

Når de ekstra plaggene er fjernet, trykk på Start/Pause -knappen for å starte programmet på nytt. SensiCare-fasen kan bli repetert opptil tre ganger (se punkt 1).

Viktig! Hvis tøymengden ikke blir redusert, starter vaskeprogrammet uansett, på tross av overbelastningen. Det er ikke mulig å garantere det beste vaskeresultatet dersom dette skjer.



Etter omtrent 20 minutter fra programstart, kan programvarigheten justeres igjen avhengig av tøyets absorpsjonsevne.





SensiCare-registreringen av tøymengden blir kun utført for fullstendige vaskeprogrammer og hvis programvarigheten ikke har blitt redusert med Time Manager-knappen.



SensiCare er ikke tilgjengelig sammen med alle programmer som: Ull, Skylling, Spin og programmer med korte sykluser.

13.7 Stoppe et program og endre et tilvalg

Når programmet kjører, kan bare **noen** av tilvalgene endres:

1. Rør ved -knappen. Den tilhørende indikatoren blinker.
2. Endre alternativene. Den oppgitte informasjonen i displayet endrer seg tilsvarende.
3. Rør ved -knappen igjen. Vaskeprogrammet fortsetter.

13.8 Avbryte et pågående program

1. Trykk på On/Off-knappen for å avbryte programmet og deaktivere produktet.
2. Trykk på On/Off-knappen igjen for å aktivere produktet.

Nå kan du angi et nytt vaskeprogram.



Hvis SensiCare-fasen allerede er utført og vannfyllingen allerede er startet, starter det nye programmet **uten å repetere SensiCare-fasen**. Vannet og vaskemiddelet blir ikke tømt ut for å unngå sløsing. Displayet viser maksimal varighet for programmet, og blir oppdatert etter omtrent 20 minutter fra du startet det nye programmet.

Det er også en alternativ måte å avbryte på:


1. Roter velgerbryteren til "Reset" ● .
2. Vent deretter i 1 sekund. Displayet viser ---

Nå kan du angi et nytt vaskeprogram.



13.9 Åpne døren – Legge inn tøy

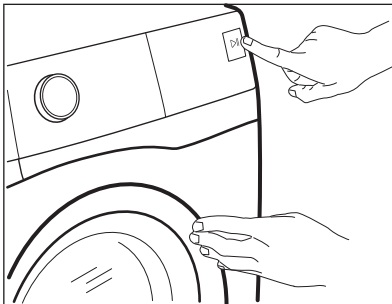


Hvis temperaturen og vannstanden i trommelen er for høy og/eller fortsatt roterer, skal du ikke åpne døren.




Produktets dør vil være lukket mens et program eller tidsforvalg er i bruk. Displayet viser indikatoren .

Slik legger du til eller fjerner plagg:

1. Trykk på Start/Pause -knappen. På displayet slukkes den relaterte dør-lås-indikatoren.
2. Åpne døren til produktet. Ta ut eller legg inn plaggene ved behov. Steng døren og trykk på Start/Pause -knappen. Programmet eller utsatt start fortsetter.



13.10 Programslutt

- stopper produktet automatisk.
- Lydsignalene høres (hvis de er aktive).
- I displayet vises .
- Indikatoren for Start/Pause -knappen blir slukket.  for lukket dør slukker og døren låses opp.
- Hold inne -knappen On/Off i noen sekunder for å deaktivere produktet.






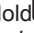

Noen minutter etter at programmet er ferdig, vil energisparefunksjonen slå av produktet automatisk.



1. Ta klesvasken ut av produktet.
2. Kontroller at trommelen er tom.
3. La døren og oppvaskmiddelbeholderen for stå litt på gløtt for å forhindre mugg og lukkt.


13.11 Tømming av vannet etter endt syklus

Hvis du har valgt et program eller et alternativ som ikke pumper ut vannet fra siste skylling, fullføres programmet, men:

- Tidsområdet viser  og displayet viser døren låst .
- Trommelen roterer fortsatt regelmessig for å forhindre at klesvasken blir krøllete.
- Døren forblir låst.
- Du må tømme ut vannet for å åpne døren:

1. Berør Spin knappen ved behov for å senke sentrifugehastigheten som foreslås av produktet.
2. Trykk på Start/Pause -knappen:
 - Hvis du har valgt Rinse Hold , tømmer produktet ut vannet og sentrifugerer.
 - Hvis du har valgt Silent , produktet tømmer bare ut vannet

Tilvalgsindikatoren Rinse Hold  og Silent  forsvinner.

3. Du kan åpne døren når programmet er fullført og dørlåsindikatoren  slukker.
4. Hold inne On/Off-knappen i noen sekunder for å deaktivere produktet.

13.12 Hvilemodusfunksjon

Hvilemodusfunksjonen slår av produktet automatisk for å redusere energiforbruket når:

- Du bruker ikke produktet i 5 minutter når ingen programmer kjører.
Trykk på knappen On/Off for å slå på produktet på nytt.
- 5 minutter etter et vaskeprogram er ferdig
Trykk på knappen On/Off for å slå på produktet på nytt. Du nå kan angi en ny syklus.

Hvis bryteren roteres til «Reset» (tilbakestill)

- , slås produktet automatisk av innen 30 sekunder.



Hvis du allerede har valgt et tilvalg som avslutter med vann i trommelen, **deaktiverer ikke** hvilemodusfunksjonen produktet for å minne deg på at du må pumpe ut vannet.



Fjernbetjening stopper hvilemodusfunksjonen, men etter 15 minutter går produktet i nettverkets hvilemodus og displayet viser bare indikatoren

14. RÅD OG TIPS



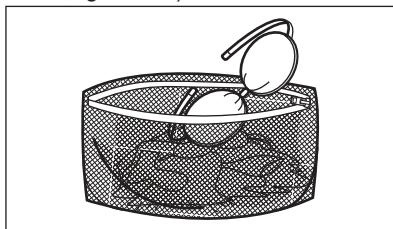
ADVARSEL!

Se etter i Sikkerhetskapitlene.

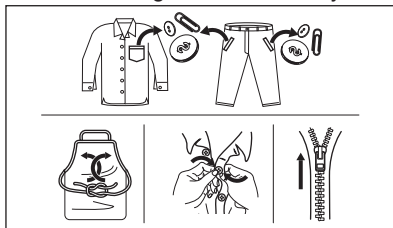
14.1 Vasketøy

- Fordel tøyet inn slik: hvitt, farget, syntetisk, finvask og ull.
- Følg vaskeanvisningene på tøyets merkelapper.
- Ikke vask hvite og fargede plagg sammen.
- Noen fargede plagg kan farge av i første vask. Vi anbefaler at du vasker dem separat de første gangene.
- Vreng stoffer med flere lag, ull og plagg med trykte illustrasjoner.
- Behandle vanskelige flekker på forhånd.
- Vask vanskelige flekker med spesialvaskemiddel.
- Vær forsiktig med gardiner. Fjern opphengskroker og legg gardinene i en vaskepose eller et putevar.
- Hvis det er veldig lite tøy i maskinen, kan det oppstå balanseproblemer i sentrifugeringsfasen, noe som fører til for høy vibrasjon. Hvis dette skjer:
 - a. avbryt programmet og åpne døren (se «Daglig bruk-kapittel»).
 - b. fordel tøyet manuelt slik at vasken er fordelt jevnt rundt trommelen;
 - c. Trykk på Start/Pause-knappen. Sentrifugeringsfasen fortsetter.

- Knepp igjen putetrekk og lukk alle glidelåser, hemper og trykknapper. Fest belter, snorer, skolisser, bånd og andre løse elementer.
- Vask ikke tøy uten sømmer eller tøy med rifter. Bruk en vaskepose for å vaske små og/eller finvask (f.eks. BH-er med spiler, belter, tights osv.).



- Tøm lommer og brett ut foldet tøy.



14.2 Gjenstridige flekker

For noen flekker er det ikke tilstrekkelig med vann og vaskemiddel.

Vi anbefaler at du forbehandler disse flekkene før du legger plaggene i produktet.

Det er mulig å kjøpe spesielle flekkfjerningsmidler. Bruk en type som egner seg for den aktuelle flekken og stoffet.

14.3 Vaskemiddeltype og -mengde

Vaskemiddelet som blir brukt, og korrekt mengde påvirker ikke bare vaskeytelsen, men bidrar også til å redusere belastningene på miljøet:

- Bruk bare vaskemidler og andre behandlinger som er beregnet for bruk i vaskemaskiner. Følg først disse generiske reglene:
 - vaskemiddel i pulverform for alle typer tekstiler, unntatt finvask. Bruk helst vaskepulver med blekemiddel for lyse klær og klesdesinfisering,
 - flytende vaskemidler, helst for vaskeprogrammer på lav temperatur (maks 60 °C) for alle stofftyper, eller spesialberegnete for ull.
- Valg av og mengde vaskemiddel avhenger av tekstiltype (finvask, ull, bomull osv.), farge på tøy, størrelsen på tøymengden, hvor skittent tøyet er, vasketemperatur og vannhardheten på vannet som brukes.
- Følg anvisningene som du finner på emballasjen til disse vaskemidlene eller andre behandlinger uten å overgå de indikerte maksnivåene (**MAX**).
- Ikke bland ulike typer vaskemidler.
- Bruk mindre vaskemiddel hvis:
 - du vasker en liten mengde tøy,
 - tøyet bare er litt skittent,
 - det er mye skum under vask.
- Når du bruker vaskemiddeltabletter eller -puter, må du alltid legge dem i trommelen, ikke i vaskemiddeldispenseren.

Utilstrekkelig vaskemiddel kan føre til:

- utilfredsstillende vaskeresultater,
- at tøymengden blir grå,
- fete klær,
- mugg i produktet.

For mye vaskemiddel kan føre til:

- skumming,
- redusert vaskeeffekt,
- utilstrekkelig skylling,
- større innvirkning for miljøet.

14.4 Miljøtips

For å spare vann og energi og for å beskytte miljøet, anbefaler vi at du følger disse tipsene:

- **Normalt skittent tøy** kan vaskes **uten forvask** for å spare vaskemiddel, vann og tid (dette skåner også miljøet!).
- Hvis du laster produktet til **maksimal kapasitet som er indikert for hvert program, hjelper det å redusere energi- og vannforbruket.**
- Med riktig forbehandling kan flekker og nytt smuss fjernes; tøyet kan deretter vaskes på en lavere temperatur.
- Bruk riktig mengde vaskemiddel i henhold til anbefaling fra vaskemiddelprodusenten og kontroller vannhardheten til systemet i huset. Se "Vannhardhet".
- Still inn **maksimal mulig sentrifugehastighet** for det valgte vaskeprogrammet **før du tørker tøyet i en tørketrommel**. Dette sparer energi under tørking!

14.5 Vannhardhet

Hvis vannet der du bor er hardt eller middels hardt, anbefaler vi at du bruker en vannmykner for vaskemaskiner.

Vannet er hardt eller middels hardt når hardheten overstiger 8dH.

I områder der vannet er mykt, er det ikke nødvendig å bruke en vannmykner.

Kontakt det lokale vannverket for å få vite vannhardheten der du bor.

Bruk riktig mengde vannmykner. Følg anvisningene som du finner på emballasjen til produktet.

15. STELL OG RENGJØRING

ADVARSEL!

Se etter i Sikkerhetskapitlene.

15.1 Plan for regelmessig rengjøring

Periodisk rengjøring hjelper deg med å utvide levetiden på produktet ditt.

Etter hver syklus, la døren og oppvaskmiddelbeholderen stå litt på gløtt for å få luftsirkulasjon og tørke fuktigheten i produktet: Dette vil forhindre mugg og lukt.

Hvis produktet ikke brukes over lenger tid: Steng vannkranen og trekk ut støpselet.

Veiledende periodisk rengjøringsplan:

Avkalking	To ganger i året
Vedlikeholdsvask	En gang i måneden
Rengjør dørpakningen	Annenhver måned
Rengjør trommelen	Annenhver måned
Rengjør såpeskuffen og AutoDose-tanker	To ganger i året
Rengjør avløpspumpefilter	To ganger i året
Rengjør innløpsslangen og ventilfilteret	To ganger i året

Følgende avsnitt forklarer hvordan du skal rengjøre hver del.

15.2 Fjerne fremmedlegemer



Sørg for at lommene er tomme og at alle løse elementer er bundet før du kjører syklusen. Se "Tøymengde" i "Hint- og tips"-kapittelet.

Fjern fremmedlegemer (for eksempel metallklemme, knapper, mynter osv.) som du kan finne i dørpakningen, filtrene og trommelen. Se avsnittene "Dørpakning med dobbel randlås", "Rengjøring av trommelen", "Rengjøring av avløpspumpen" og "Rengjøring av innløpsslangen og

ventilfilteret". Dersom det er nødvendig, kontakt det autoriserte service-senteret.

15.3 Utvendig rengjøring

Rengjør produktet kun med mild såpe og varmt vann. Tørk alle overflater nøye. Ikke bruk skuresvamber eller skrapemateriell.

FORSIKTIG!

Ikke bruk alkohol, løsemiddel eller kjemiske midler.

FORSIKTIG!

Ikke rengjør metallflater med et klorbasert vaskemiddel.

15.4 Avkalking



Hvis vannet der du bor er hardt eller middels hardt, anbefaler vi at du bruker en vannmykner for vaskemaskiner. Vannet er hardt eller middels hardt når hardheten overstiger 8dH.

Undersøk trommelen med jevne mellomrom for å se etter kalk.

Vanlige vaskemidler inneholder allerede stoffer for å bløtgjøre vannet, men vi anbefaler å kjøre en syklus med tom trommel og kalkfjerner nå og da.



Følg alltid anvisningene som du finner på emballasjen til apparatet.

15.5 Vedlikeholdsvask

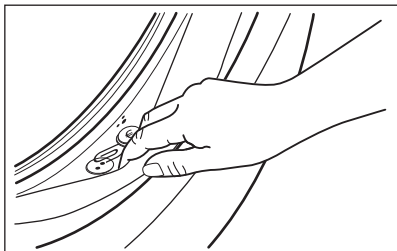
Gjentatt bruk og bruk over tid med programmer på lave temperaturer kan gjøre at det samler seg vaskemiddelrester, lo og bakterier inne i trommelen og karet. Dette kan generere vond lukt og mugg. For å eliminere oppsamling og rengjøre innsiden av apparatet, kjør en vedlikeholdsvask jevnlig (minst én gang hver måned).



Se avsnittet "Rengjøring av trommelen".

15.6 Dørpakning med dobbel leppe felle.

Dette produktet er designet med et **selvrensjørende dreneringssystem**, som lar lette løfibre som faller av klærne tømmes ut med vannet. Undersøk pakningen regelmessig. Mynter, knapper og andre små artikler kan plukkes ut når programmet er ferdig.



Rengjør det når det kreves, ved å bruke kremrens med ammoniakk uten å skrape pakningsoverflaten.



Følg alltid anvisningene som du finner på emballasjen til produktet.

Kontroller og fjern gjenstander (om noen) som kan ha blitt fanget opp i fellen.

Sørg for at det ikke ligger noe tøy mellom pakningen og døren.

Bruk en fuktig klut til å tørke av smuss eller vannrester som er igjen på dørpakningen etter at programmet er ferdig.

15.7 Slik rengjør du trommelen

Undersøk trommelen regelmessig for å forhindre uønskede avleiringer.

Rester etter rust i trommelen kan forekomme som følge av at fremmedlegeme rustet i vasken eller fordi vannet inneholder jern

Rengjør trommelen med produkter som er egnet for rustfritt stål.




Følg alltid anvisningene som du finner på emballasjen til apparatet.

Ikke bruk sure avkalkningsprodukter, slipende produkter som inneholder klor eller jern eller stålull i rengjøring av trommelen.

Slik foretar du en grundig rengjøring:

1. Ta all klesvask ut av trommelen.
2. Deaktiver AutoDose -funksjon for vaskemiddel og tøymykner.
3. Kjør et Bomull-program med høyeste temperatur. Hvis produktet kan kobles til Wi-Fi, kan spesialprogrammet Maskinrens også lastes ned via APPEN.
4. Bruk en liten mengde vaskemiddel i en tom trommel for å skylle ut gjenværende rester.



Ved slutten av en syklus kan skjermen tidvis vise ikonet : dette er en anbefaling om å utføre rengjøring av trommelen". Så snart rengjøring av trommelen er gjennomført, forsvinner ikonet.

15.8 Slik rengjør du vaskemiddelskuffen og AutoDose-beholderne

FORSIKTIG!

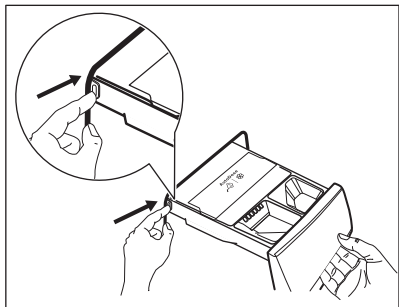
Hvis du endrer vaskemiddeltype som merke, konsentrasjon og tykkelse, anbefales det å rengjøre vaskemiddelskuffen.



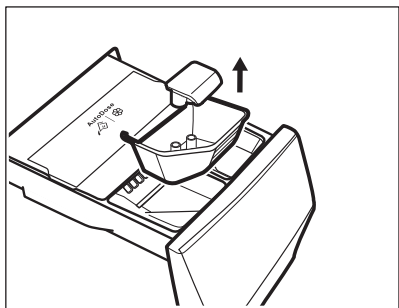
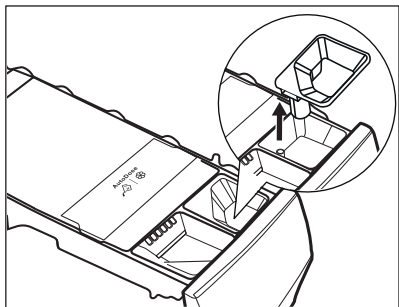
Sørg for at alle beholderne er tomme før rengjøring.

For å forebygge oppsamling av inntørket vaskemiddel eller klumpete tøymykner, dannelse av mugg i såpeskuffen og/eller klumpete væsketilsetninger i AutoDose beholderne, **bør du utføre følgende prosedyre en gang i blant:**

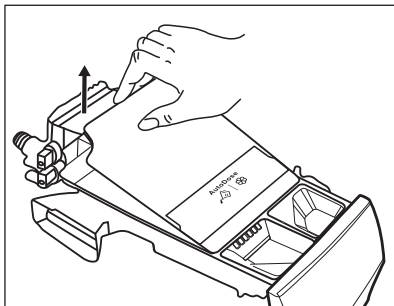
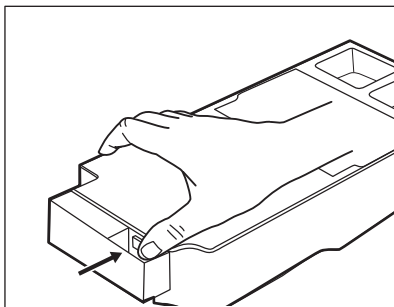
1. Åpne såpeskuffen. Trykk låsen ned, som vist på bildet, og trekk vaskemiddelskuffen ut.



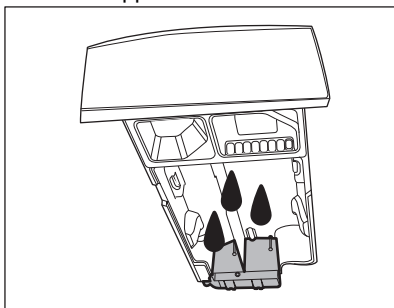
2. Fjern tøymyknerdispenseren og vaskemiddelbeholderen.



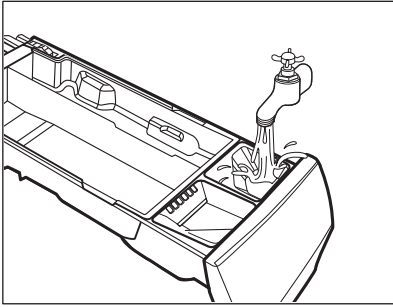
3. Trykk på låsen på baksiden som vist på bildet og løft opp toppdekslet for å fjerne det.



4. For å fjerne eventuelle rester av rengjøringsmiddel eller hvis du plasserer feil tilsetninger i tankene, tøm skuffen i en beholder eller i egnede beholdere for å samle opp væsken.



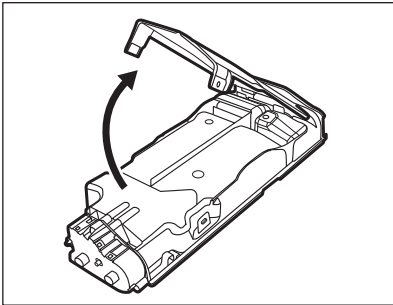
5. Vask skuffen og alle innstikk under rennende vann eller rengjør dem med en fuktig klut.



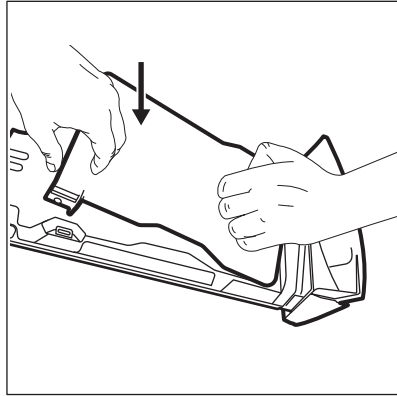
⚠ FORSIKTIG!

Bruk ikke børster og svamper som er skarpe eller laget av metall. Ikke vask skuffen i en oppvaskmaskin.

6. Snu dispenserens opp ned og åpne bunndekslet som vist på bildet.

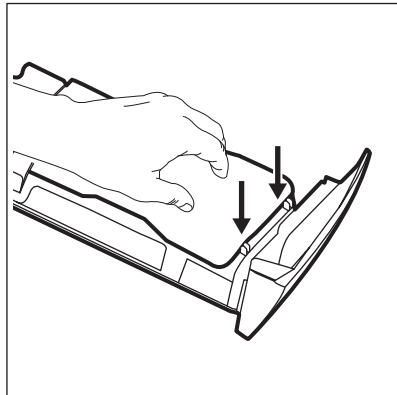


7. Sørg for at alle vaskemiddelrester blir fjernet fra vaskemiddeldispenseren. Bruk kun myke fuktige kluter.
8. Sett bunndekslet tilbake på plass ved å tilpasse hullene på skuffekrokene som vist på bildet. Lukk den inntil du hører et "klikk".



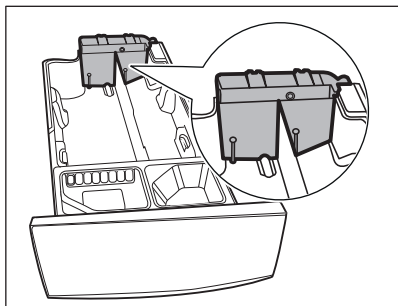
⚠ FORSIKTIG!

Trykk på bunndekslet som vist på bildet. Kontroller at det er lukket på riktig måte.



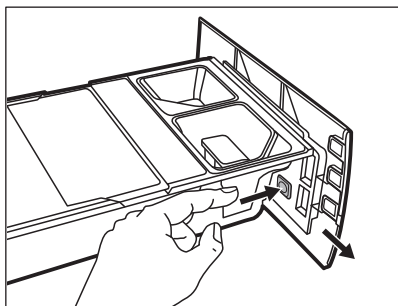
⚠ ADVARSEL!

Du må ikke rengjøre med børster eller verktøy som er skarpe eller av metall, pumper eller sensorer på baksiden av vaskemiddelskuffen. Om nødvendig bruk kun myke, fuktige kluter.

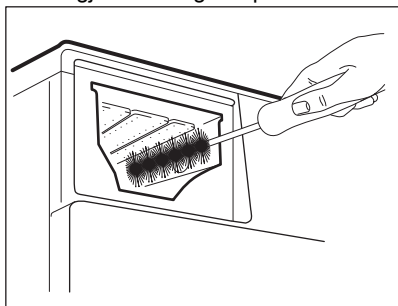


⚠ ADVARSEL!

Hvis det blir liggende rester på baksiden av beholderne, dypp vaskemiddelskuffen i varmt vann. Bruk ikke verktøy for å rengjøre den. Før du dypper den i vann fjern håndtaket ved å trykke på den røde knappen og skli håndtaket som vist på bildet.



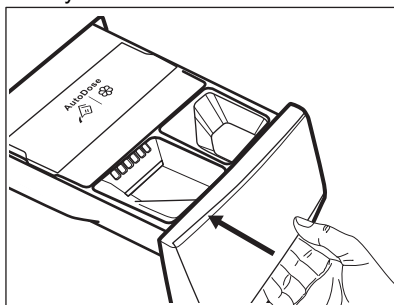
9. Sørg for at alle vaskemiddelrester blir fjernet fra den øvre og nedre delen av glidesporet. Bruk en liten børste for å rengjøre selve glidesporet.



10. Monter skuffen på nytt som vist nedenfor:

- a. Sett tilbake håndtaket hvis den var demontert.
- b. Sett på bunndekslet og trykk inntil du hører et "klikk".
- c. Sett på toppdekslet på beholderne og trykk inntil du hører et "klikk".
- d. Sett tilbake delene på den manuelle vaskeskuffen.

11. Sett vaskemiddeldispenseren i styresporene og lukk forsiktig inntil du hører et "klikk". Kjør et skylleprogram uten tøy i trommelen.



For å gjenopprette funksjonaliteten, fyll beholderne med vaskemiddel og tøymykner.

15.9 Rengjøring av tømme-pumpen

Undersøk tømme-filteret regelmessig og sørg for at det er rent.

Rengjør tømme-pumpen dersom:

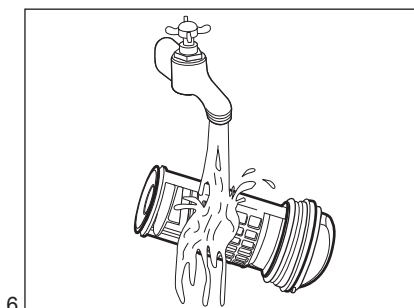
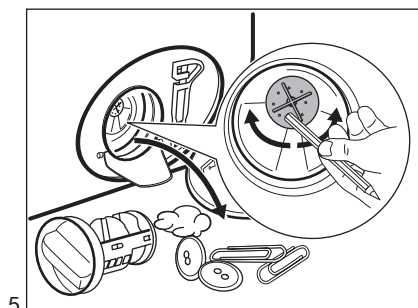
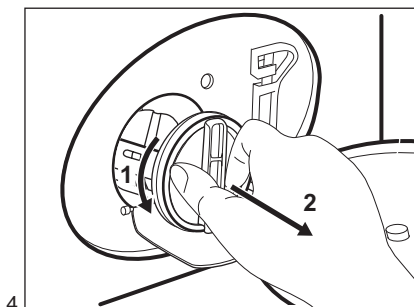
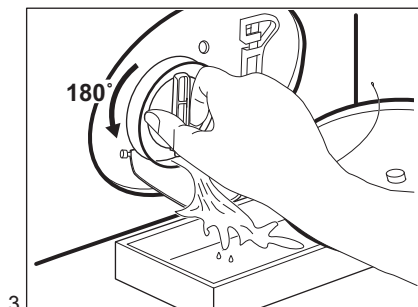
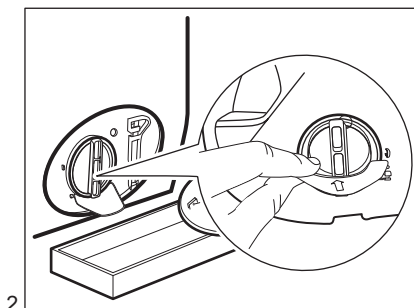
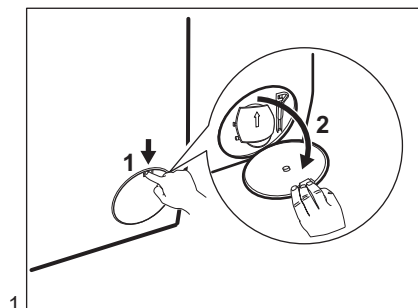
- Produktet tømtes ikke for vann.
- Trommelen roterer ikke.
- Produktet lager uvanlige lyder på grunn av blokkering av avløps-pumpen.
- Displayet viser alarmkoden **E2 I**

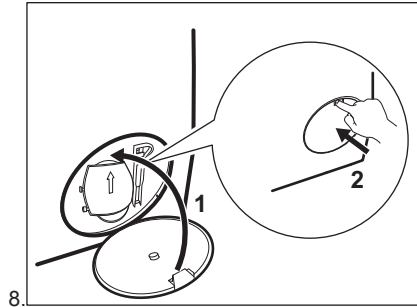
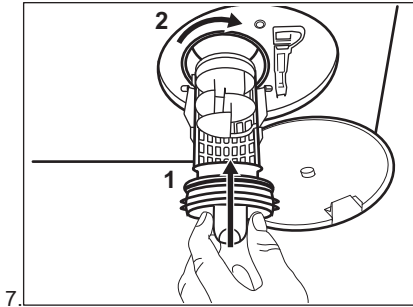
⚠ ADVARSEL!

- Trekk støpselet ut av stikkkontakten.
- Ikke fjern filteret mens produktet er i bruk.
- Ikke rengjør avløps-pumpen hvis vannet i produktet er varmt. Vent til vannet er nedkjølt.
- Gjenta trinn 3 flere ganger ved å lukke og åpne ventilen til vannet slutter å renne ut.

Ha alltid en fille i nærheten for å tørke opp vannsøl når du fjerner filteret.

Slik rengjør du avløpspumpen:





⚠ ADVARSEL!

Kontroller at pumpehjulet roterer. Kontakt det autoriserte servicesenteret dersom det ikke roterer. Sørg også for at du strammer filteret ordentlig for å hindre lekkasjer.

Når du tømmer ut vannet ved hjelp av nødtømmingsprosedyren, må du aktivere avløpssystemet på nytt:

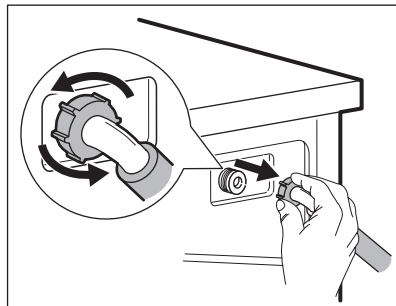
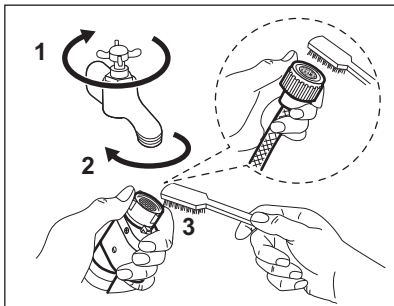
1. Hell 2 liter vann i hovedkammeret i vaskemiddelskuffen.

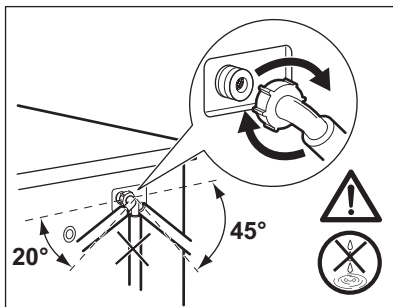
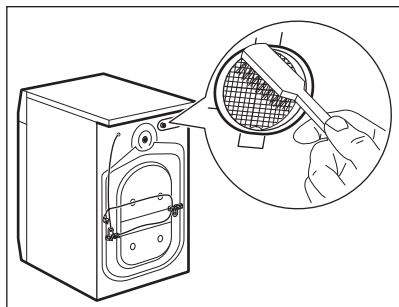
2. Start programmet for å tømme ut vannet.

15.10 Rengjøring av innløpsslangen og ventilfilteret



Det anbefales å rengjøre filterne til både innløpsslangen og ventilen jevnlig for å fjerne rester som har samlet seg over tid.





15.11 Nødtømming

Hvis produktet ikke kan tømme vannet, benytt samme prosedyre som beskrevet i paragrafen «Rengjøring av dreneringspumpen». Rengjør pumpen om nødvendig.

Når du tømmer ut vannet ved hjelp av nødtømmingsprosedyren, må du aktivere avløpssystemet på nytt:

1. Hell 2 liter vann i hovedkammeret i vaskemiddelskuffen.
2. Start programmet for å tømme ut vannet.

15.12 Forholdsregler ved frost

Hvis produktet er montert et sted hvor temperaturen kan bli rundt 0° C eller lavere,

må du fjerne vann som er igjen i inntaksslangen og avløpsspumpen.

1. Trekk støpselet ut av stikkkontakten.
2. Steng vannkranen.
3. Legg de to endene av inntaksslangen i en beholder og la vannet renne ut av slangen.
4. Tøm avløpsspumpen. Se nødtømmingsprosedyren.
5. Når avløpsspumpen er tom, monterer du vanninntaksslangen på nytt.

⚠ ADVARSEL!

Pass på at temperaturen er over 0 °C før du bruker produktet igjen. Produsenten er ikke ansvarlig for skader som skyldes frost.

16. FEILSØKING

⚠ ADVARSEL!


Se etter i Sikkerhetskapitlene.

16.1 Alarmkoder og potensielle feil

Maskinen starter ikke eller stopper under bruk. Forsøk først å finne en løsning på problemet (se tabellene).

⚠ ADVARSEL!

Deaktiver maskinen før du utfører kontroller.

Ved enkelte problemer viser displayet en alarmkode og knappen Start/Pause  kan blinke kontinuerlig:

Alarmkoder

Mulig løsning

E11

Maskinen tar ikke inn vann.

- Sørg for at vannkranen er åpen.
- Sørg for at trykket til vannforsyningen ikke er for lavt. Kontakt det lokale vannverket for å få tak i denne informasjonen.
- Kontroller at vannkranen ikke er tett.
- Sørg for at inntaksslengen ikke er knekt, skadet eller bøyd.
- Kontroller at vanninntaksslengen er korrekt tilkopleet.
- Kontroller at filteret til inntaksslengen og filteret til inntaksventilen ikke er tette. Se «Stell og rengjøring».

E21

Produktet tømmes ikke for vann.

- Sørg for at avløpsrøret ikke er tett.
- Kontroller at avløpsslengen ikke er bøyd eller skadet.
- Kontroller at avløpsfilteret ikke er tett. Rengjør filteret om nødvendig. Se «Stell og rengjøring».
- Kontroller at avløpsslengen er korrekt tilkopleet.
- Velg tømmingsprogrammet hvis du har valgt et program uten tømming. Der-som tømmeprogrammet ikke er tilgjengelig på programknappen, kan det stilles inn via appen.
- Velg tømmingsprogrammet hvis du har brukt et program som avsluttes med vann i trommelen.

E41

Døren til maskinen er åpen eller ikke ordentlig lukket.

- Sørg for at døren er skikkelig lukket.

E91

Intern feil. Ingen kommunikasjon mellom de elektroniske elementene i maskinen.

- Programmet avslutter ikke som det skal eller stopper for tidlig. Slå maskinen av og på.
- Ta kontakt med servicesenteret hvis alarmkoden oppstår igjen.

EAD

Døren på maskinen er åpen eller ikke ordentlig lukket.

- Sørg for at døren er riktig lukket.

E41: Strømforsyningsfrekvensen er utenfor det støttede området.

E42: For høy spenning på strømtilførselen.

E43: For lav spenning på strømtilførselen.

EF3



Lekkasjestoppssystemet er på.


- Kople fra maskinen og steng vannkranen. Kontakt et autorisert servicesenter.

Hvis skjermen viser andre alarmkoder, deaktivere og aktiverer du produktet. Ta kontakt med servicesenteret hvis problemet vedvarer.

Noen feil vil kanskje ikke forekomme. Kan endres uten varsel.

I tilfellet et annet problem med produktet, sjekk tabellen nedenfor for mulige løsninger.

Potensielle feil	Mulig løsning
Programmet starter ikke.	<ul style="list-style-type: none"> • Påse at støpslet er tilkoblet stikkontakten. • Sørg for at maskinens dør er lukket. • Påse at det ikke er skadede sikringer i sikringsskapet. • Kontroller at Start/Pause  har blitt trykket på. • Hvis utsatt start er valgt, avbryt innstillingen eller vent til nedtelling avsluttes. • Kontroller at vaskemiddeldispenseren er riktig lukket. • Deaktiver barnesikringen hvis denne er på. • Kontroller knottens posisjon på det valgte programmet.
Produktet fylles med vann og tømmes umiddelbart.	<ul style="list-style-type: none"> • Kontroller at avløpsslangen er i korrekt posisjon. Slangen kan være plassert for lavt. Se «Monteringsinstruksjon».
Sentrifugeringsfasen fungerer ikke eller vaskesyklusen varer lenger enn vanlig.	<ul style="list-style-type: none"> • Still inn sentrifugeringsprogrammet. Dersom tømmeprogrammet ikke er tilgjengelig på programknappen, kan det stilles inn via appen. • Kontroller at avløpsfilteret ikke er tett. Rengjør filteret om nødvendig. Se «Stell og rengjøring». • Juster innholdet i trommelen manuelt og start sentrifugeringsfasen på nytt. Dette problemet kan skyldes balanseproblemer.
Det er vann på gulvet.	<ul style="list-style-type: none"> • Kontroller at koplignene på vannslangene er tette og at det ikke er vannlekkasjer. • Kontroller at vanninntaksslangen og vannavløpsslangen ikke er skadet. • Sørg for at du bruker riktig vaskemiddel og korrekt mengde.
Du får ikke åpnet døren til maskinen.	<ul style="list-style-type: none"> • Påse at et vaskeprogram som slutter med vann i trommelen ikke er valgt. • Kontroller at vaskeprogrammet er ferdig. • Velg tømmings- eller sentrifugeringsprogrammet hvis det er vann i trommelen. Dersom sentrifugerings- og tømmeprogrammet ikke er tilgjengelig på programknappen, kan de stilles inn via appen. • Sørg for at maskinen får strøm. • Problemet kan være forårsaket av en feil på maskinen. Kontakt et autorisert servicesenter. • Påse at x ikke er aktivert. Deaktiver det.
Skjermen viser ikke den trådløse indikatoren  .	<ul style="list-style-type: none"> • Sjekk det trådløse signalet. • Sørg for at den trådløse forbindelsen er på. Se avsnittet «Konfigurere trådløs tilkobling for vaskemaskin» i kapitlet «Oppsett av WiFi – tilkobling». • Sjekk hjemmenettverket ditt, og ruterer. • Start ruterer på nytt. • Ta kontakt med leverandøren av det trådløse nettet hvis det oppstår ytterligere problemer med dette.
Appen kan ikke opprette forbindelse til produktet.	<ul style="list-style-type: none"> • Sjekk det trådløse signalet. • Sjekk om smartenheten din er koblet til det trådløse nettverket. • Sjekk hjemmenettverket ditt, og ruterer. • Start ruterer på nytt. • Ta kontakt med leverandøren av det trådløse nettet hvis det oppstår problemer med dette. • Maskinen, smartenheten eller begge deler må konfigureres på nytt, fordi en ny ruter er installert eller konfigurasjonen av ruterer er endret.

Potensielle feil	Mulig løsning
Appen klarer ofte ikke å koble til produktet.	<ul style="list-style-type: none"> Kontroller at det trådløse signalet når frem til maskinen. Prøv å sette hjemmerouteren så nær maskinen som mulig, eller vurder å anskaffe en forsterker for trådløst signal. Kontroller at det trådløse signalet ikke har blitt forstyrret av mikrobølger. Slå av mikrobølgen. Unngå å bruke mikrobølgeovnen og fjernkontrollen samtidig.
Displayet viser  . Alle knappene er inaktive, unntatt On/Off.	<ul style="list-style-type: none"> Maskinen laster ned tilgjengelige oppdateringer. Vent til oppdateringsprosessen er fullført. Hvis du slår av maskinen under oppdatering, vil den fortsette når du slår på maskinen igjen.
Maskinen lager en uvanlig lyd og vibrerer.	<ul style="list-style-type: none"> Sørg for at maskinen står i vater. Se «Monteringsinstruksjon». Kontroller at emballasjen og/eller transportboltene er fjernet. Se «Monteringsinstruksjon». Legg mer klesvask i trommelen. Ileggsmengden kan være for liten.
Programmets varighet øker eller minker i løpet av driften.	<ul style="list-style-type: none"> SensiCare System kan justere programvarighet i forhold til type og mengde klesvask. Se «SensiCare System mengderegistrering» i kapitlet «Daglig bruk».
Vaskeresultatet er ikke tilfredsstillende.	<ul style="list-style-type: none"> Øk mengden vaskemiddel eller bruk et annet vaskemiddel. Bruk spesielle produkter for å fjerne vanskelige flekker før du vasker tøyet. Sørg for at du stiller inn riktig temperatur. Reduser tøymengden. Når du bruker AutoDose-beholdere, påse at de ikke er tomme. Når du bruker AutoDose-beholdere, bekreft den forhåndsinnstilte doseringen av vaskemiddel/tøymykner. Se avsnittet «Standardoppsett» i kapitlet «AutoDose-teknologi». Sørg for å rengjøre AutoDose-beholderne før du bruker vaskemidler av annet merke og type, tøymykner og andre tilsetningsstoffer.
For mye skum i trommelen i løpet av vaskesyklusen.	<ul style="list-style-type: none"> Reduser mengden vaskemiddel eller antall tablettar eller enkeltdose-vaskemidler. Når du bruker AutoDose-beholdere, bekreft den forhåndsinnstilte doseringen av vaskemiddel/tøymykner. Se avsnittet «Standardoppsett» i kapitlet «AutoDose-teknologi».
Nivået på vaskemiddel/tøymykner synker ikke i AutoDose-beholderne etter vask.	<ul style="list-style-type: none"> Dette er normalt: Beholderne er ganske store og forbruket av vaskemiddel trenger ikke nødvendigvis synes.

Slå på maskinen når kontrollen er utført. Programmet fortsetter fra der det ble stoppet. Ta kontakt med servicesenteret hvis feilen oppstår igjen.

Nødvendig informasjon som servicesenteret trenger, kan du finne på typeskiltet.

17. FORBRUKSVERDIER

17.1 Kommentar



QR-koden på energietiketten som fulgte med produktet gir en nettkobling til informasjonen som er relatert til ytelsen av dette produkt i EU EPREL-databasen. Oppbevar energietiketten kun for henvisning med denne brukerhåndboken samt alle andre dokumenter som fulgte med dette produktet.

Det er også mulig å finne den samme informasjonen i EPREL med koblingen <https://eprel.ec.europa.eu> og modellnavnet, samt produktnummeret som du finner på typeskiltet til produktet. Se etter i kapittelet "Produktbeskrivelse" for plasseringen av typeskiltet.



Verdier og programvarighet kan variere avhengig av forskjellige forhold (f.eks. romtemperatur, vanntemperatur og trykk, mengde og type tøy, forsyningsspennning) og hvis du endrer standardinnstillingen for et program.

17.2 I henhold til kommisjonsforordning Eu 2019/2023

Eco 40-60-program	kg	kWh	Liter	tt:mm	%	°C	O/min ¹⁾
Full maskin	9	0.760	64	3:40	53.00	33	1351
Halv maskin	4,5	0.440	47	2:45	53.00	27	1351
Kvart maskin	2,5	0.300	39	2:35	54.00	26	1351

1) Maksimal sentrifugeringshastighet.

Strømforbruk i ulike moduser

Av (W)	Hvilemodus (W)	Utsatt start (W)	Nettverkstil-koblet stand-bymodus (W)
0.50	0.50	4.00	2.00 ¹⁾

Tid til Av/Standby-modus er maksimalt 15 minutter.

1) Energiforbruket til den tilkoblede funksjonen er omtrent 17,5 kWh per år. For å koble fra denne funksjonen, se kapitlet "Wi-Fi – Sette opp tilkobling".

17.3 Vanlige programmer

Program	kg	kWh	Liter	tt:mm	%	°C	O/min
Bomull ¹⁾ 90 °C	9	2.75	85	4:00	52.00	85	1400

Program	kg	kWh	Liter	tt:mm	%	°C	O/min
Bomull 60 °C	9	1.65	80	3:30	52.00	55	1400
Bomull ²⁾ 20 °C	9	0.35	80	3:00	52.00	20	1400
Syntetisk 40 °C	4	0.85	75	2:30	35.00	40	1200
Finvask ³⁾ 30 °C	2	0.35	60	1:25	35.00	30	1200
Ull 30 °C	1,5	0.30	70	1:05	30.00	30	1200

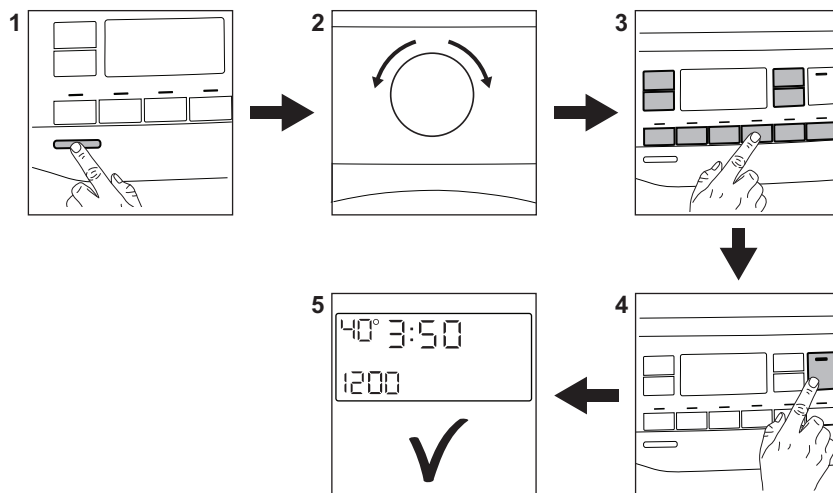
1) Egnet til vask av svært skitne tekstiler.

2) Egnet for vask av lett skitne bomullstekstiler, syntetiske og blandede tekstiler.

3) Den fungerer også som en rask vaskesyklus for litt skittent tøy.

18. HURTIGVEILEDNING

18.1 Daglig bruk



Sett støpselet i stikkkontakten.

Åpne vannkranen.

Legg i tøyet.

Når du bruker AutoDose-beholdere tilføres vaskemiddel og tøyemykner automatisk. Påse at beholderne ikke er tomme.

Når du bruker den manuelle skuffen, fyll vaskemiddel og andre tilsetninger i de riktige kamrene.

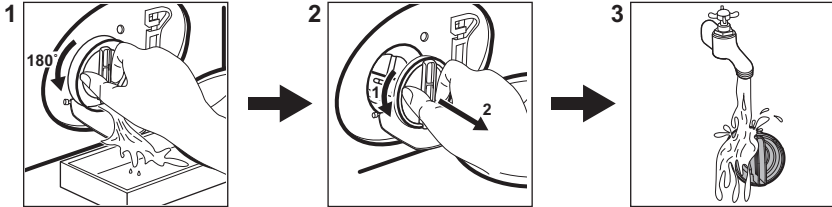


Når du bruker flytende vaskemiddel i manuell skuff, sett inn beholderen for flytende vaskemiddel.

1. Trykk på **On/Off** -knappen for å slå på produktet.
2. Dreii på programvelgeren for å velge ønsket program.

3. Angi ønsket tilvalg med korresponderende berøringsknapper.
 4. For å starte programmet, trykk **Start/Pause** -knappen.
 5. Produktet starter.
- Når programmet er slutt, tar du ut klesvasken.
- Trykk på **On/Off** -knappen for å slå av produktet.



18.2 Rengjøring av tømmepumpefilteret



Rengjør filteret regelmessig, spesielt hvis alarmkoden **E2 1** vises på displayet.

18.3 Programmer

Program	Tøymengde	Produktbeskrivelse
Bomull	9 kg	Hvite og fargede bomullsstoffer. Ideell for normalt og mye smuss.
Syntetisk	4 kg	Syntetiske tekstiler eller blandingstekstiler.
Finvask	2 kg	Ømfintlige plagg som akryler, viskose og polyesterplagg.
Ull	1,5 kg	Maskinvaskbart ull, ull som må håndvaskes og finvask.
Hurtig 20min	3 kg	Bomull og syntetiske plagg som er lett skitne, eller bare brukt én gang.
Skylling	9 kg	Alle tekstiler, unntatt ullvarer og svært ømfintlig finvask. Program for skylling og sentrifugering.
Sentrifug./Tømming	9 kg	Alle tekstiler, unntatt ullvarer og svært ømfintlig finvask. Program for sentrifugering og tømming av vann.
Jeans	4 kg	Denimklær og jersey-plagg.
Sportstøy	4 kg	Sportstøy.
Silke	0,5 kg	Spesialprogram for silke og blandede syntetiske plagg.
Sengeteppe	3 kg	Enkelt syntetisk teppe, sengeteppe, dyne.


Program	Tøymengde	Produktbeskrivelse
Outdoor 	2,5 ¹⁾ 1 ²⁾	Moderne sportsklær for utendørs bruk.
Hygiene 	9 kg	Hvite bomullsplagg. Dette programmet fjerner mer enn 99,99 % av bakterier og virus ³⁾
Eco 40-60	9 kg	Hvit og farget bomull. Normalt skittent tøy.


1) kg Vaskeprogram.

2) kg Vaskeprogram og gjenoppretting av vannavstøting.

3) Testet for Staphylococcus aureus, Enterococcus faecium, Candida albicans, Pseudomonas aeruginosa og MS2 Bacteriophage i ekstern test utført av Swisstat Testmaterialien AG i 2021 (Testrapport nr. 202120117).

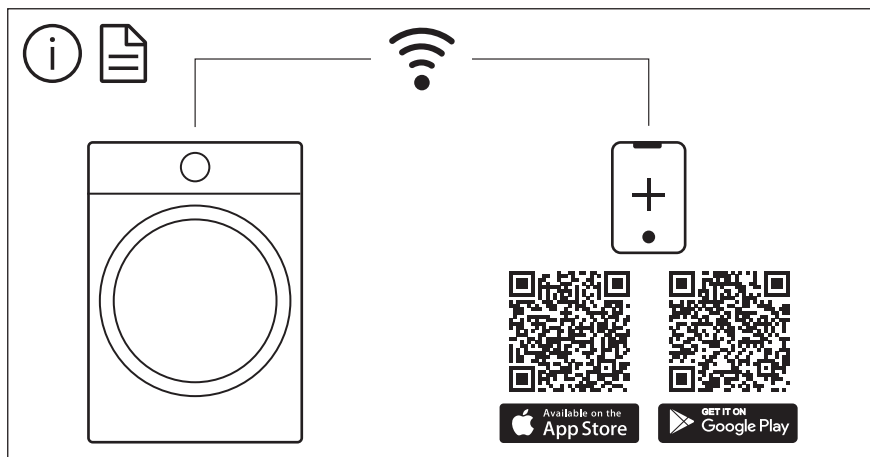
19. BESKYTTELSE AV MILJØET

Resirkuler materialer som er merket med symbolet . Legg emballasjen i riktige beholdere for å resirkulere det. Bidrar til å beskytte miljøet, menneskers helse og for å resirkulere avfall av elektriske og elektroniske produkter. Ikke kast produkter som er merket

med symbolet  sammen med husholdningsavfallet. Produktet kan leveres der hvor tilsvarende produkt selges eller på miljøstasjonen i kommunen. Kontakt kommunen for nærmere opplysninger.







The software in this product contains components that are based on free and open source software. Electrolux gratefully acknowledges the contributions of the open software and robotics communities to the development project.

To access the source code of these free and open source software components whose license conditions require publishing, and to see their full copyright information and applicable license terms, please visit: <http://electrolux.opensoftwarerepository.com> (folder NIUS)